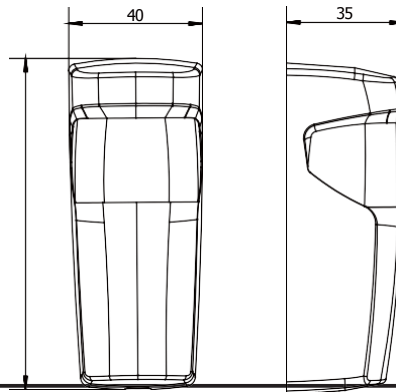


! Примітка: з міркувань безпеки уважно прочитайте дану інструкцію перед початком експлуатації

1 Зовнішній вигляд

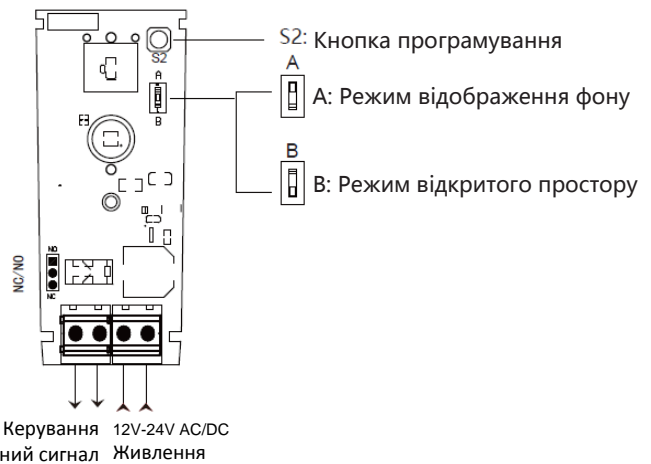


2 Технічні параметри

Живлення:	AC9-24V/DC9-30V	Потужність:	≤0.96W
Струм:	≤80mA 12V	Час відклику :	≤100ms
Тип:	Лазер	Стійкість до зовнішнього світла :	Max100Klux
Робочий діапазон:	≤10m відбивна здатність (10%~90%)	Кут прийому сигналу :	2°
Робоча температура:	-20°C~+60°C	Вихідний інтерфейс	GND/AC, VCC/AC ,NO/NC ,COM
Клас водостійкості :	IP54	Тип виходу:	сухий контакт реле (NO/NC)
Навантаження на реле:	300mA 125VAC; 1A 30VDC	Вибір перемичкою:	300mA 12VAC ; 1A 30VDC
Тип встановлення:	Відображає фон /відкритий простір		
Розмір:	100*40*35mm		

3 Схема підключення

NO/NC Вибір режиму



Встановлення

1. Переконайтеся, що в межах встановленої діапазону спрацьовування немає перешкод під час введення в експлуатацію та встановлення.
2. Під час встановлення не допускайте попадання на фотоелемент прямих сонячних променів або яскравого світла.
3. Мінімальна висота встановлення фотоелемента має бути 1 м, а рекомендується понад 1 м
4. Якщо для продукту встановлено відстань спрацьовування, переконайтеся, що вона більше 0,3 метра
5. Не вмикайте датчик, доки не завершите всі електромонтажні роботи

Застереження щодо використання продукту

- При першому використанні встановіть відстань спрацьовування відповідно до області застосування;
- Для фотоелементу потрібно, щоб відбивна здатність поверхні чутливого об'єкта становила від 10 до 90% при використанні;
- При використанні фотоелементу відстань спрацьовування повинна відповідати розміру поверхні чутливого об'єкта.

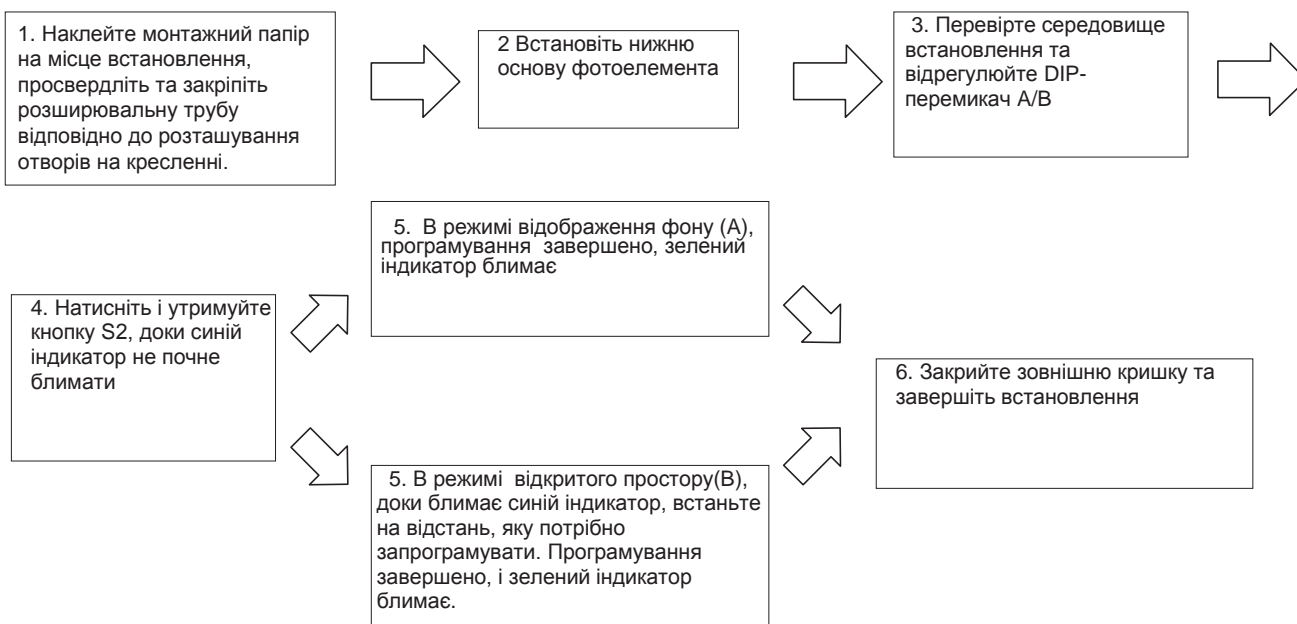
4 Інструкція з експлуатації

- А: У режимі відображення фону, після першого увімкнення живлення натисніть кнопку S2, доки не почне блимати синій індикатор, програмуйте відстань до фону доки не почне блимати зелений індикатор, діапазон виявлення становить 1-10 м;
- В: В режимі відкритого простору після першого увімкнення живлення натисніть кнопку S2, доки не почне блимати синій індикатор, і станьте на відстань, яку потрібно запрограмувати (найкращий спосіб програмування – використовувати рухомий щит, якщо людину використовують як щит, не надягайте білий одяг). Програмуйте відстань доки не почне блимати зелений індикатор, діапазон виявлення становить 1-10 м
- Повторіть описані вище кроки, якщо вам потрібно скинути відстань ;
- Фотоелемент зберігає значення при вимкненні живлення. Якщо він не перейде у режим програмування після повторного увімкнення, буде використовуватися останнє значення відстані

* Особливі вказівки

1. Заводська робоча відстань за промовчанням становить 4 метри
2. Якщо В: Режим відкритого простору, після встановлення відстані, фактична відстань виявлення на 0,3 метра менше встановленої відстані
3. Максимальна робоча відстань становить 10 метрів; Якщо відстань до перешкоди перевищує 10 метрів під час програмування, то відстань виявлення становитиме 10 метрів;

5 Етапи встановлення



- * Якщо після програмування індикатор загоряється червоним, повторіть кроки 3–5
- * Режим очікування: зелений індикатор блимає раз на секунду;
Червоний індикатор світиться постійно: виявлено перешкоду в межах встановленої робочої відстані;
Синій індикатор блимає 5 разів на секунду: вхід у режим програмування робочої відстані;

6 Особливе попередження

- * Коли фотоелемент виявляє об'єкти з високою відбивною здатністю (>90%), такі як дзеркало, гладка плитка для підлоги і світло-молочного кольору, він буде мати ризик відмови
- * Коли фотоелемент виявляє об'єкти з низькою відбивною здатністю (<10%), такі як об'єкти з темним кольором (темно-чорним) на поверхні, існує ризик відмови.
- * Коли вікно фотоелемента покрито брудом, існує ризик відмови. Будь ласка, тримайте вікно у чистоті.
- * Існує ризик відмови в суворих погодних умовах, таких як шторм, туман і серпанок
- * Робоча температура становить -10 °C ~ 60 °C. Не використовуйте його за межами цього температурного діапазону, щоб уникнути ризиків
- * Температура зберігання становить -20 °C ~ 75 °C. Не зберігайте за межами цього температурного діапазону, щоб уникнути ризиків