

КАТАЛОГ ПРОДУКЦІЇ

ЗМІСТ

ВСТУП 4



АВТОМАТИКА ДЛЯ ГАРАЖНИХ ВОРИТ

| | |
|---------|---|
| GN | 6 |
| GN PLUS | 8 |



АВТОМАТИКА ДЛЯ ПРОМИСЛОВИХ ВОРИТ

| | |
|---------|----|
| SFO | 10 |
| IND | 12 |
| IND DC | 14 |
| IND LCD | 16 |



АВТОМАТИКА ДЛЯ ВІДКАТНИХ ВОРИТ

| | |
|------------------|----|
| NAVI DC | 18 |
| NAVI 600 | 20 |
| NAVI 1000 / 1500 | 22 |
| ANT | 24 |



АВТОМАТИКА ДЛЯ РОЗПАШНИХ ВОРИТ

| | |
|---------------------|----|
| SW 4000/6000 | 26 |
| SW ANT (чорна) | 28 |
| SW ANT (нержавійка) | 30 |
| SWA 320 | 32 |
| SWA MINI | 34 |



ШЛАГБАУМ

| | |
|----------------------------|----|
| SERVO | 36 |
| 180 LED | 38 |
| 360 AC | 40 |
| 360 DC | 42 |
| Автоматичний шлагбаум BLDC | 44 |



АКСЕСУАРИ 46





ВСТУП

Компанія Steelon присутня на українському ринку з 2018 року. З самого початку своєї діяльності компанія поставляє надійну і безпечну автоматику для воріт.

Завдяки своїм позиціям на ринку, впровадження нових технологій і залучення кваліфікованих кадрів, компанія займає провідне місце серед інших компаній, що пропонують автоматизацію воріт в Україні.

У бізнесі, Steelon спирається на тверде, всебічне обслуговування і задоволеність клієнтів. Steelon був створений для забезпечення клієнтів якісною автоматикою та комплектуючими для воріт за доступними цінами.

GN

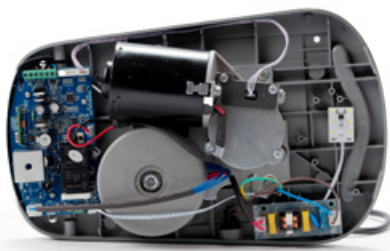


Автоматика для гаражних воріт з ланцюговою шиною призначена для побутового використання.

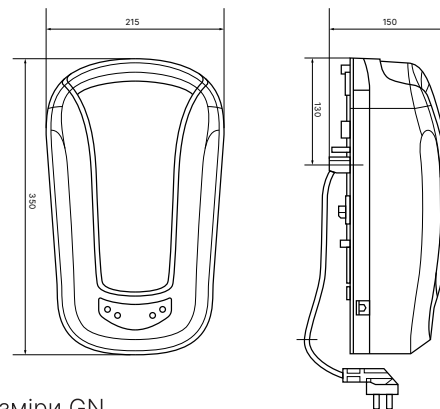
Автоматика адаптована для наших кліматичних умов. Панель керування регулює та забезпечує ефективну роботу всіх функцій. Кінцеві положення воріт програмуються за допомогою енкодера. При виявленні перешкоди при закритті, ворота автоматично відкриваються.

Основні характеристики:

- Весь пластик вогнетривкий
- Використання латунних механізмів (шестерні). Вони є більш міцними та стійкими до зносу
- Висока швидкість відкриття та закриття воріт
- Наявність зовнішнього запобіжника, який захищає плату управління
- Плавний старт та сповільнення
- Автозакриття
- Трансформатор з термозапобіжником



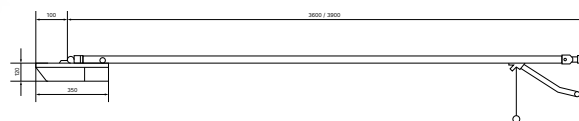
GN у розібраному вигляді



Розміри GN



Шина ланцюгова



Монтажні розміри GN

Технічні характеристики:

| Модель | GN 1200 | GN 1000 | GN 800 | GN 600 |
|----------------------------------|-----------------------|-----------------------|-----------------------|-----------------------|
| Довжина привідної шини | 4,2 м | 3,9 м | 3,6 м | 3,6 м |
| Максимальна висота воріт | 3,3 м | 3,0 м | 2,7 м | 2,7 м |
| Максимальна площа воріт | 18 м ² | 15 м ² | 12 м ² | 9 м ² |
| Максимальна вага воріт | 200 кг | 180 кг | 140 кг | 120 кг |
| Тягове зусилля | 1200 Н | 1000 Н | 800 Н | 600 Н |
| Живлення | 220 В змінного струму | 220 В змінного струму | 220 В змінного струму | 220 В змінного струму |
| Вихідний крутний момент | 9 Нм | 8 Нм | 7 Нм | 6 Нм |
| Клас захисту | IPX0 | IPX0 | IPX0 | IPX0 |
| Швидкість руху | 15 см/сек | 15 см/сек | 15 см/сек | 15 см/сек |
| Безперервний час роботи | S2 15 min | S2 15 min | S2 15 min | S2 15 min |
| Шум | 56 dB | 56 dB | 56 dB | 56 dB |
| Інтенсивність | 50% | 50% | 50% | 50% |
| Потужність двигуна | 200 Вт | 180 Вт | 140 Вт | 120 Вт |
| Потужність передавача | 27А 12V | 27А 12V | 27А 12V | 27А 12V |
| Відстань дистанційного керування | 30 м | 30 м | 30 м | 30 м |
| Кількість пультів | 25 | 25 | 25 | 25 |
| Частота | 433,92 MHz | 433,92 MHz | 433,92 MHz | 433,92 MHz |
| Час підсвітки | 3 хв | 3 хв | 3 хв | 3 хв |
| Вага приводу, кг | 7,2 кг | 7,0 кг | 6,8 кг | 6,5 кг |
| Температура використання | -40°C~+50°C | -40°C~+50°C | -40°C~+50°C | -40°C~+50°C |



Повна комплектація GN



Повна комплектація у розібраному вигляді GN



GN PLUS

Автоматика для гаражних воріт з безшумною ременевою шиною та високою швидкістю руху призначена для побутового використання.

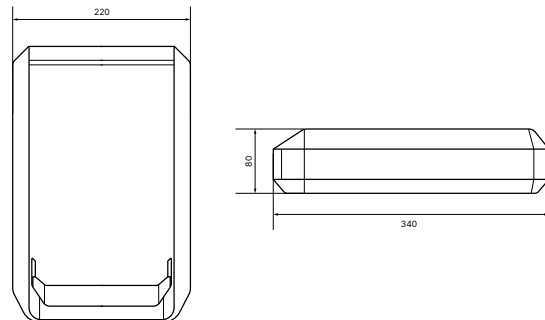
Автоматика має сучасний та стильний дизайн. Панель керування регулює та забезпечує ефективну роботу всіх функцій. Кінцеві положення воріт програмуються за допомогою енкодера. При виявленні перешкоди при закритті, ворота автоматично відкриваються.

Основні характеристики:

- Шина з ременевою передачею
- Безшумність в роботі
- Висока швидкість відкриття та закриття воріт
- Клеми для підключення акумулятора резервного живлення
- Плавний старт та сповільнення
- Регулювання зусилля на відкриття та закриття
- Автозакриття
- Трансформатор з термозапобіжником



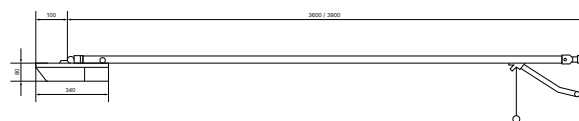
GN PLUS у розібраному вигляді



Розміри GN PLUS



Шина ремінна



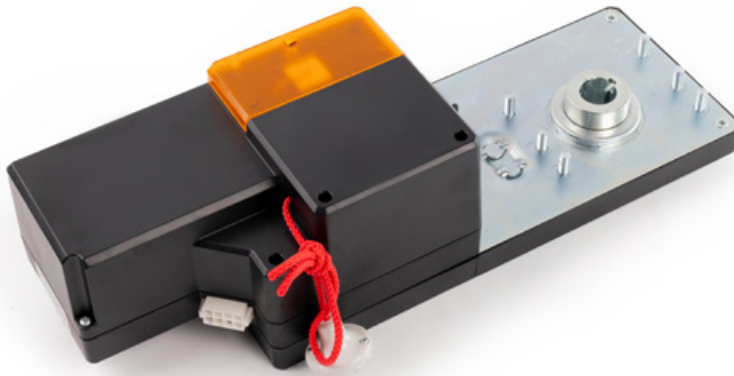
Монтажні розміри GN PLUS

Технічні характеристики:

| Модель | GN PLUS1000 | GN PLUS800 | GN PLUS600 |
|----------------------------------|-----------------------|-----------------------|-----------------------|
| Довжина привідної шини | 3,9 м | 3,6 м | 3,6 м |
| Максимальна висота воріт | 3,0 м | 2,7 м | 2,7 м |
| Максимальна площа воріт | 15 м ² | 12 м ² | 9 м ² |
| Максимальна вага воріт | 180 кг | 140 кг | 120 кг |
| Тягове зусилля | 1000 Н | 800 Н | 600 Н |
| Живлення | 220 В змінного струму | 220 В змінного струму | 220 В змінного струму |
| Вихідний крутний момент | 8 Нм | 7 Нм | 6 Нм |
| Клас захисту | IPX0 | IPX0 | IPX0 |
| Швидкість руху | 20 см/сек | 20 см/сек | 20 см/сек |
| Безперервний час роботи | S2 15 min | S2 15 min | S2 15 min |
| Шум | 56 dB | 56 dB | 56 dB |
| Інтенсивність | 50% | 50% | 50% |
| Потужність двигуна | 180 Вт | 140 Вт | 120 Вт |
| Потужність передавача | 27A 12V | 27A 12V | 27A 12V |
| Відстань дистанційного керування | 30 м | 30 м | 30 м |
| Кількість пультів | 25 | 25 | 25 |
| Частота | 433,92 MHz | 433,92 MHz | 433,92 MHz |
| Час підсвітки | 3 хв | 3 хв | 3 хв |
| Вага приводу, кг | 7 кг | 6,8 кг | 6,5 кг |
| Температура використання | -40°C~+50°C | -40°C~+50°C | -40°C~+50°C |

Повна комплектація
GN PLUSПовна комплектація у
розібраному вигляді GN PLUS

SFO



Привід складається з компактного електродвигуна, який через знижувальний редуктор і черв'ячну передачу передає обертаючий момент на приводний вал. Його обертання у той чи інший бік піднімає чи опускає автоматичні секційні ворота.

Автоматичне та напівавтоматичне закриття. У першому випадку ворота закриваються самостійно без додаткової команди на закриття, через деякий проміжок часу. У другому випадку ворота зачиняються лише після отримання відповідної команди на закриття.

Часткове підняття полотна воріт на висоту, необхідну для проходу людини.

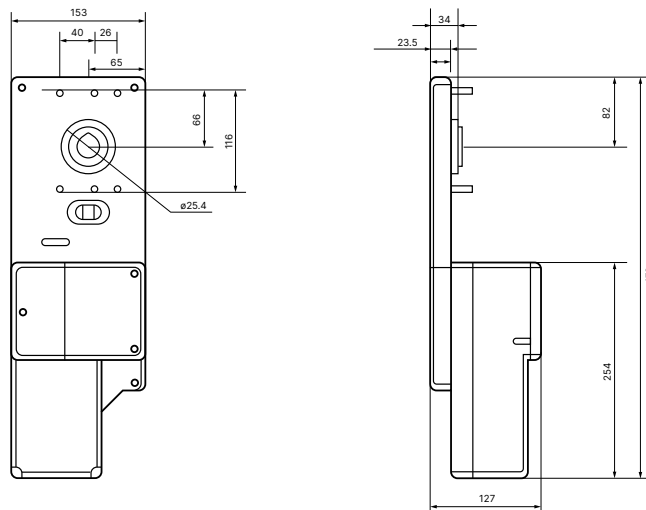
Функція плавного старту та зупинки. Її активація захистить електродвигун від критично високих стартових навантажень, а полотно воріт від ударних навантажень, що виникають при його раптовій зупинці.

Коригування кінцевої точки закриття. Ця функція захистить ваш гараж від протягів.

Виставлення швидкості підняття гаражних воріт.

Основні характеристики:

- Легкість та простота монтажних воріт
- Тривала та надійна робота
- Безпека для людей та автомобілів
- Комфортне керування
- Великий набір функціональних можливостей для налаштування індивідуального режиму роботи



Розміри SFO

Технічні характеристики:

| Модель | SFO 80 | SFO 120 | SFO 200 |
|---|------------------------|---------------|---------------|
| Вхідна потужність | 80 В | 120 В | 200 В |
| Напруга живлення | 230 V / 50 Hz | 230 V / 50 Hz | 230 V / 50 Hz |
| Напруга двигуна | 24 В постійного струму | | |
| Крутний момент двигуна | 8 Nm | 8 Nm | 12 Nm |
| Вихідний крутний момент (Nm) | 12 Nm | 16 Nm | 24 Nm |
| Вихідний крутний момент | 8 Нм | 7 Нм | 6 Нм |
| Вихідна швидкість (Об/хв) | 25 | 25 | 25 |
| Максимальний вихідний оборот | 15 циклів | | |
| Рівень | S2 | | |
| Попередження про безпеку | Так | | |
| Вихідний отвір/вал | Отвір 25,6 мм | | |
| Довкільне середовище | Вологість < 90% | | |
| Протипожежний інтерфейс | Так | | |
| Частота прийому | 433,92 МГц | | |
| Декодування | Динамічний код | | |
| Максимальна площа воріт (м ²) | 10 | 15 | 20 |



Блок управління SFO



Блок управління SFO у розібраному вигляді

В комплект входить:

- Привід SFO з вбудованим приймачем — 1 шт.
- Блок управління — 1 шт.
- Пульт дистанційного керування — 2 шт.
- Трос аварійного розблокування — 1 шт.



Повна комплектація SFO

IND



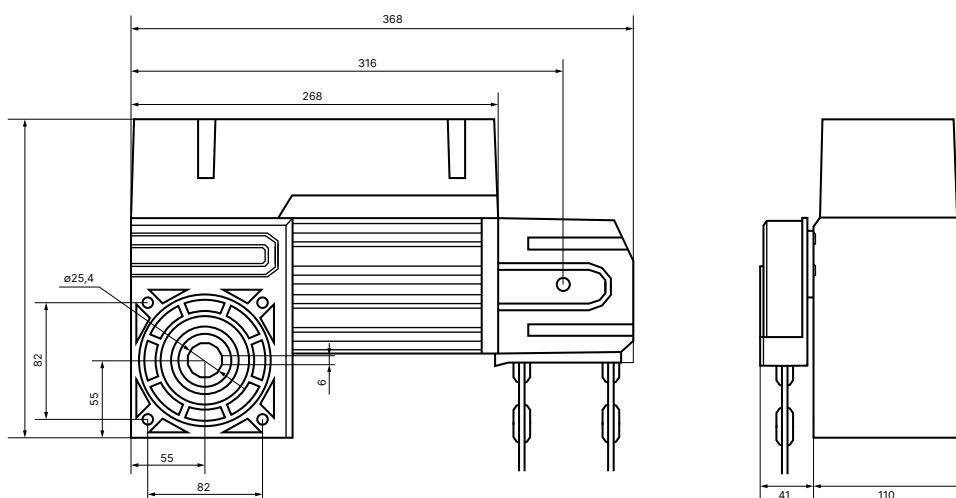
Комплект автоматики **IND 40** для промислових секційних воріт, площею до 20 м².

Комплект автоматики **IND100, 100S** для промислових секційних воріт, площею до 35 м².

Привід в основному використовується в промислових секційних воротах, обладнаних пружиною балансування, але також може застосовуватися для підйому промислових воріт. Можливі 2 види монтажу: вальний привід і ланцюговий привід. Стандартна конфігурація — вальний привід.

Основні характеристики:

- Міцний корпус з алюмінієвого сплаву, редуктор у масляній ванні
- Плата управління з інтегрованим приймачем
- Управління однією кнопкою
- Багатофункціональний інтерфейс для сигнальної лампи
- Механічний кінцевий вимикач
- Стандартний вихідний отвір вала діаметром 25,40 мм можна збільшити на діаметр 40,00 мм за допомогою металевого перехідника
- Зовнішнє розблокування та ручне керування за допомогою ланцюга



Розміри IND

Технічні характеристики:

| Модель | IND 40 | IND 100 | IND 100 S |
|--|--------------------|-------------------|-------------------|
| Напруга | 220 В, 50 Гц | 220 В, 50 Гц | 380 В, 50 Гц |
| Номінальна потужність | 300 Вт | 550 Вт | 550 Вт |
| Крутний момент | 40 Нм | 100 Нм | 100 Нм |
| Максимальна площа воріт | 20 м ² | 35 м ² | 35 м ² |
| Температура теплового захисту | 120°C | | |
| Коефіцієнт зменшення | 1:58 | | |
| Частота обертання | 24 об/хв | | |
| Система змащення | масляна ванна | | |
| Рівень шуму | ≤55 dB | | |
| Максимальна кількість обертів вихідного валу | 20 обертів | | |
| Діаметр вихідного валу | Ø25,4 мм | | |
| Температура використання | -20°C ~+45°C | | |
| Робочий режим | S2-15 хв | | |
| Противопожежний інтерфейс | Так | | |
| Клас захисту | IP54 | | |
| Розмір двигуна | 232 x 151 x 368 мм | | |



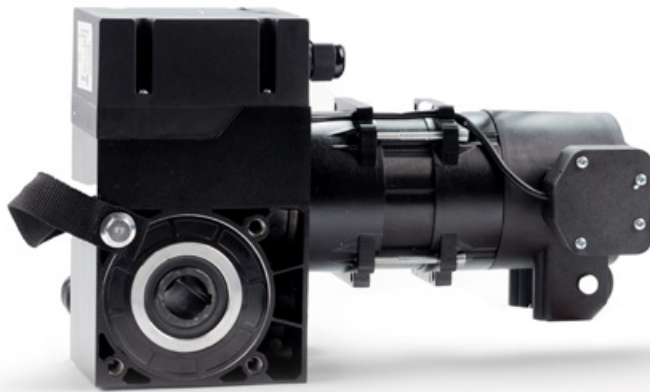
Блок управління IND



Блок управління IND у розібраному вигляді



Повна комплектація IND

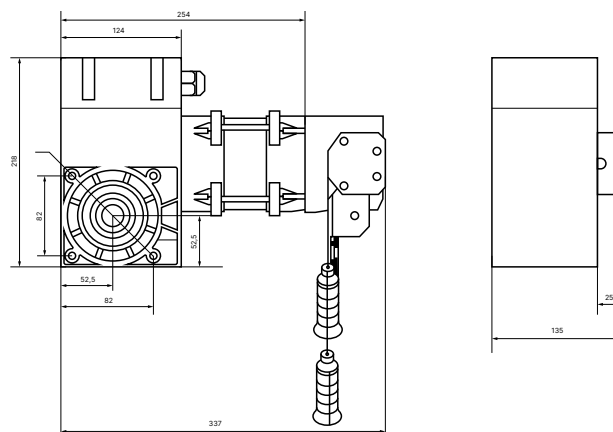


IND DC

Привід для промислових воріт, оснащений торсіонною пружиною, але також може застосовуватися в підйомних промислових воротах. Можливі два варіанти монтажу приводу: безпосередньо на вал або за допомогою ланцюгової передачі. Виробник рекомендує встановлення безпосередньо на вал, як більш надійну та зручну. Для встановлення через ланцюгову передачу необхідно правильно підібрати шестірню та ланцюг для узгодження швидкості обертання.

Основні характеристики:

- Система управління двигуном та швидкістю. Тихий, низьке споживання, високовольтний двигун постійного струму з високим моментом, що крутить, система управління швидкістю із замкнутим контуром взаємодії з цифровим інтерфейсом
- Автономна інтерфейсна лінія. Автономна інтерфейсна лінія, двигун можна швидко та надійно підключити до системи керування. Потрібно лише підключити кабель живлення
- Часткове налаштування керування. Часткове налаштування інтерфейсу управління та робочого інтерфейсу
- Окреме меню для 19 параметрів. Встановити мову, швидкість, сумісність, час автоматичного закриття, висоту часткового відкриття, тип датчика, стан виходу тощо
- Вивід коду для 12 несправностей. Вивід коду несправності на екран для 12 несправностей, постійний контроль стану двигуна. Зупинка пристрою для безпеки, якщо виникне будь-яка несправність, тип несправності буде відображатися на екрані
- Безпека. Меню блокування системи підтримує особистий пароль безпеки. Двигун можна заблокувати після певного часу роботи
- Універсальність. Система підтримує підключення аксесуарів безпеки, таких як сигнальна лампа, інфрачервоний датчик, радар, датчик петлі, подушка безпеки тощо. NO/NC можна вибрати відповідно до типу обладнання безпеки
- Система. Система сумісна з одно/трикноповим перемикачем; одне/триканальне дистанційне керування; подвійне/багатопрістрійне блокування і т.д.



Розміри IND DC

Технічні характеристики:

| Модель | IND 70DC | IND 100DC |
|--|---------------------------|--------------------|
| Живлення | 220 В, 50 Гц | |
| Потужність двигуна | 450 В | 750 В |
| Максимальний вихідний крутний момент | 70 Нм | 100 Нм |
| Діапазон вихідної швидкості | 10~50 об/хв | 10~40 об/хв |
| Максимальне завантаження (площа воріт) | 30 м ² | 45 м ² |
| Розмір двигуна (мм) | 337 × 135 × 218 мм | 337 × 135 × 214 мм |
| Система змащення редуктора | Масляне | |
| Тип кодера | Один круговий енкодер | |
| Ручний/автоматичний перемикач | Шнуровий перемикач | |
| Ручний привід | Ланцюговий редуктор | |
| Максимальне обмеження роботи | 19 обертів вихідного валу | |
| Робоча температура | -20°C ~ +70°C | |



Блок управління IND DC



Блок управління IND DC у розібраному вигляді

В комплект входить:

- Привід IND DC з комплектом кріплень — 1 шт.
- Блок управління з трьохпозиційним керування та вбудованим радіоприймачем — 1 шт.
- Пульст дистанційного керування — 2 шт.
- Кабель 5 м для підключення — 1 шт.



Повна комплектація IND DC

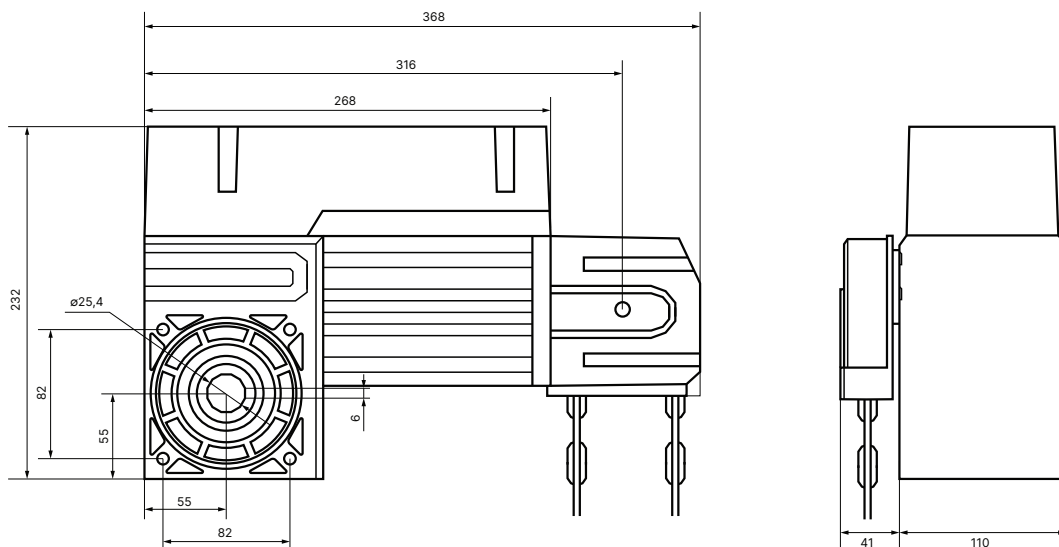
IND LCD



Комплект автоматики IND100LCD для промислових секційних воріт, площею до 35 м². Привід в основному використовується в промислових секційних воротах, обладнаних пружиною балансування, але також може застосовуватися для підйому промислових воріт. Можливі 2 види монтажу: вальний привід і ланцюговий привід. Стандартна конфігурація — вальний привід.

Основні характеристики:

- Міцний корпус з алюмінієвого сплаву, редуктор у масляній ванні
- Плата управління з інтегрованим приймачем
- Управління однією кнопкою
- Інтелектуальне управління
- Електричний кінцевий вимикач
- Програмування кінцевих положень — виконується через енкодер і датчик Холла без необхідності доступу до двигуна
- Стандартний вихідний отвір вала діаметром 25,40 мм можна збільшити на діаметр 40,00 мм за допомогою металевого перехідника
- Зовнішнє розблокування та ручне керування за допомогою ланцюга
- Універсальність. Система підтримує підключення аксесуарів безпеки, таких як сигнальна лампа, інфрачервоний датчик, радар, датчик петлі, подушка безпеки тощо.
- Система управління двигуном та швидкістю. Тихий, низьке споживання, високовольтний двигун змінного струму



Розміри IND LCD

Технічні характеристики:

| Модель | IND 100 LCD |
|--|--------------------|
| Напруга | AC 220 В |
| Номінальна потужність | 550 В |
| Крутний момент | 100 Нм |
| Максимальна площа воріт | 35 м ² |
| Температура теплового захисту | 120 °С |
| Коефіцієнт зменшення | 1:58 |
| Частота обертання | 24 об/хв |
| Система змащення | Масляна ванна |
| Рівень шуму | ≤55 dB |
| Максимальна кількість обертів вихідного валу | 20 обертів |
| Діаметр вихідного валу | Ø25,4 мм |
| Температура використання | -20°C ~+50°C |
| Робочий режим | S2-15 хв |
| Противопожежний інтерфейс | Так |
| Клас захисту | IP54 |
| Розмір двигуна | 232 × 151 × 368 мм |

В комплект входить:

- Привід IND LCD з комплектом кріплень — 1 шт.
- Блок управління з трьохпозиційним керування та вбудованим радіоприймачем — 1 шт.
- Пульт дистанційного керування — 2 шт.
- Кабель 5 м для підключення — 1 шт.



Повна комплектація IND LCD



Повна комплектація IND LCD із розібраним блоком

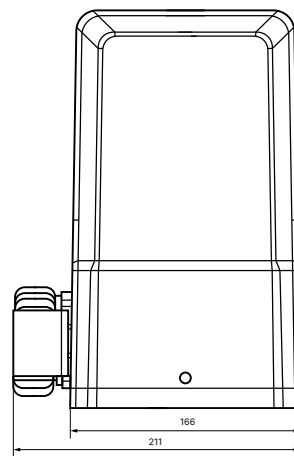
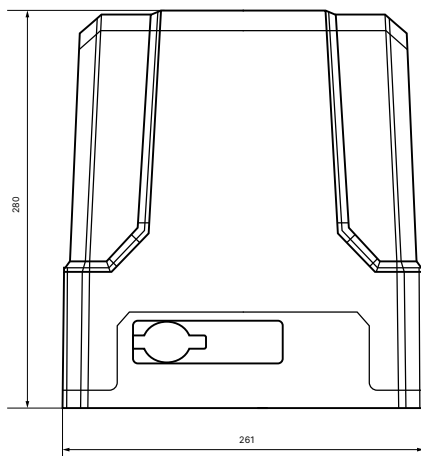


NAVI DC

Автоматика для відкриття відкатних воріт **SL500DC / SL800DC** вага до 500 кг/800 кг для побутового використання з двигуном на 24В та акумулятором в комплекті.

Основні характеристики:

- Вбудований резервний акумулятор
- Регульована швидкість і відстань відповідно до установки
- Функція плавного старту-повільної зупинки, автозакриття
- Простий, швидкий та надійний монтаж
- Тривала безремонтна експлуатація
- Безпека для людей та автотранспорту
- Великий набір функціональних можливостей для налаштування індивідуального режиму роботи
- Захист від несприятливих чинників довкілля. Її забезпечує повністю алюмінієвий корпус із класом захисту IP44. Цього класу захисту достатньо, щоб унеможливити проникнення під корпус приводу пилу та вологи
- Захист від перегріву. Її забезпечує вбудоване термореле, що самовідновлюється. Воно розірве електроживлення електродвигуна при його нагріванні понад 65 градусів.
- Використання морозостійкого мастила зберігає працездатність у пристрою до -20°C
- Перетворювач змінного струму в постійний захищає блок керування та електродвигун від стрибків напруги в електромережі в межах від 180 до 270 Ст



Розміри NAVI DC

Технічні характеристики:

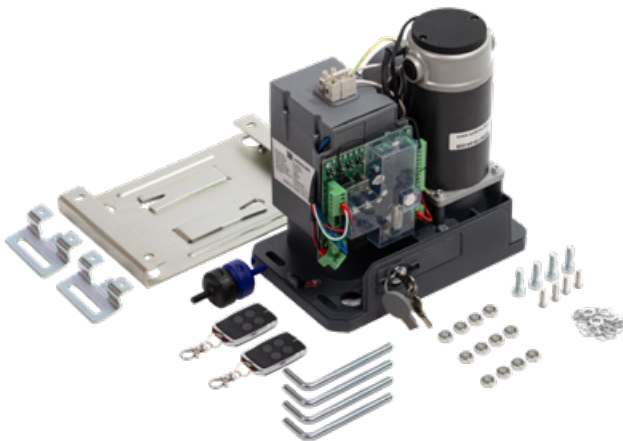
| Модель | SL 500 DC | SL 800 DC |
|---|--|--------------|
| Живлення | 220 В, 50 Гц | 220 В, 50 Гц |
| Потужність двигуна | 150 В | 170 В |
| Швидкість руху воріт | 16-18 м/хв | |
| Максимальна вага воріт | 500 кг | 800 кг |
| Відстань дистанційного керування | ≥30 м | |
| Режим дистанційного керування | Режим однієї кнопки / Режим трьох кнопок | |
| Кінцевий вимикач | Магнітні кінцеві вимикачі | |
| Шум | ≤60 дБ | |
| Час роботи | S2, 20 хв | |
| Кількість пультів дистанційного керування | 25 | |
| Частота | Змінний код 433,92 МГц | |
| Робоча температура | -20°C ~ +70°C | |
| Батарея | 12 В /9 Ah | |

В комплект входять:

- Привід NAVI DC з вбудованим блоком управління та радіоприймачем — 1 шт.
- Пульт дистанційного керування NV-4 — 2 шт.
- Монтажний набір — 1 шт.



NAVI DC у розібраному вигляді



Повна комплектація NAVI DC у розібраному вигляді



Повна комплектація NAVI DC



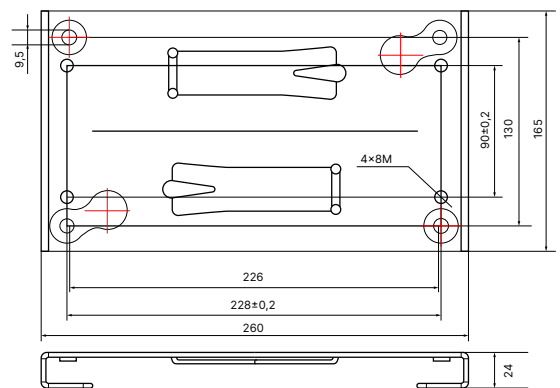
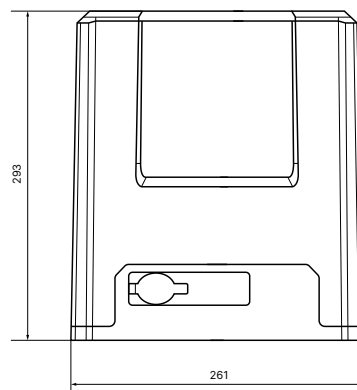
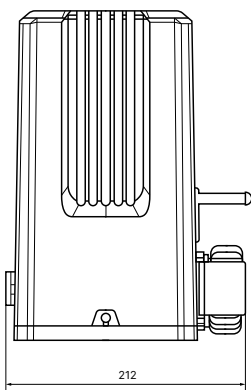
NAVI 600

Автоматика для відкатних воріт до 600 кг та довжиною. Застосовується для оснащення воріт на об'єктах різноманітного призначення з інтенсивністю використання не більше 30% (відкриття — закриття) за годину.

Наявність енкодера, дозволяє автоматично і максимально точно визначати точки уповільнення і зупинки воріт та після відключення електроживлення зберігає в пам'яті положення зупинки воріт. Плата управління стійка до перепадів напруги та має захист від перевантаження, двигун може працювати на низькій напрузі. Спеціальне проектування корпусу, що може застосовуватися при будь якій погоді. Всі механічні частини привода виготовлені з металу, що робить його міцним і довговічним.

Основні характеристики:

- Автоматичне закривання воріт
- Вбудований радіоприймач в автоматику
- Ручне розблокування ключем у разі відсутності напруги
- Уповільнення в кінцевих точках руху
- Можливість часткового відкриття воріт (Режим хвіртки)
- Підключення датчиків і додаткових станцій управління
- Міцний ударостійкий корпус, стійкий до корозії, адаптований під наші кліматичні умови
- Наявність енкодера
- Механічні частини привода виготовлені з металу
- Функція максимального зусилля на початку руху та можливість налаштування зусилля двигуна



Розміри NAVI 600

Монтажні розміри NAVI 600

Технічні характеристики:

| Модель | NAVI 600 |
|----------------------------------|---------------------------|
| Електроживлення | 220 В / 50 Гц |
| Потужність двигуна | 280 Вт |
| Швидкість руху воріт | 11-13 м / хв |
| Максимальна маса воріт | 600 кг |
| Відстань дистанційного керування | ≥30 м |
| Режим дистанційного керування | Режим однієї кнопки |
| Граничний перемикач | Магнітні кінцеві вимикачі |
| Шум | ≤60 дБ |
| Робочий час | S2, 15 хв |
| Кількість пультів | 25 |
| Частота | 433,92 МГц |
| Робоча температура | -20°C ~ +70°C |

В комплект входить:

- Привід NAVI 600 з вбудованим блоком управління та радіоприймачем — 1 шт.
- Пульт дистанційного керування NV-4 — 2 шт.
- Монтажний набір — 1 шт.



NAVI 600 у розібраному вигляді



Повна комплектація у розібраному вигляді NAVI 600



Повна комплектація NAVI 600



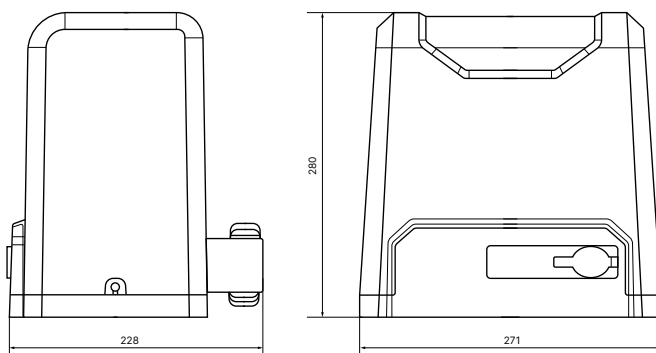
NAVI 1000/1500

Автоматика для відкатних воріт до 1000 кг, 1500 кг та довжиною не більше ніж 12 м. Застосовується для оснащення воріт на об'єктах різноманітного призначення з інтенсивністю використання не більше 30% (відкриття — закриття) за годину.

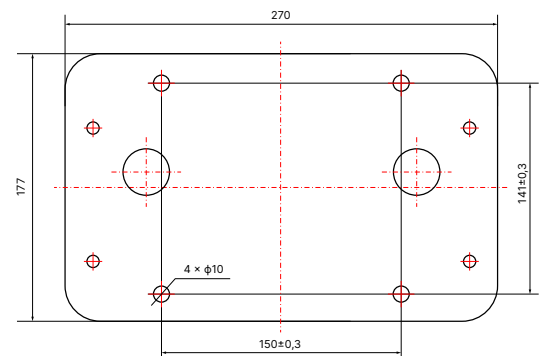
Наявність енкодера, дозволяє автоматично і максимально точно визначати точки уповільнення і зупинки воріт та після відключення електроживлення зберігає в пам'яті положення зупинки воріт. Плата управління стійка до перепадів напруги та має захист від перевантаження, двигун може працювати на низькій напрузі. Спеціальне проектування корпусу, що може застосовуватися при будь якій погоді. Всі механічні частини привода виготовлені з металу, що робить його міцним і довговічним.

Основні характеристики:

- Автоматичне закривання воріт
- Електронне регулювання зусилля
- Вбудований радіоприймач в автоматичку
- Ручне розблокування ключем у разі відсутності напруги
- Уповільнення в кінцевих точках руху
- Можливість часткового відкриття воріт (Режим хвіртки)
- Максимальна тягове зусилля на початку полотна
- Підключення датчиків і додаткових станцій управління
- Міцний ударостійкий корпус, стійкий до корозії



Розміри NAVI 1000/1500



Монтажні розміри NAVI 1000/1500

Технічні характеристики:

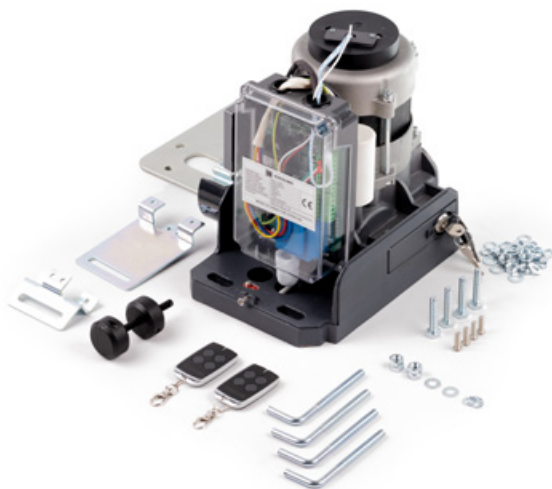
| Модель | NAVI 1000 | NAVI 1500 |
|---|---------------------------|-----------|
| Живлення | 220 В / 50 Гц | |
| Потужність двигуна | 400 Вт | 550 Вт |
| Швидкість руху воріт | 11-13 м / хв | |
| Максимальна вага воріт | 1000 кг | 1500 кг |
| Відстань дистанційного керування | ≥30 м | |
| Режим дистанційного керування | Режим однієї кнопки | |
| Кінцевий вимикач | Магнітні кінцеві вимикачі | |
| Шум | ≤60 дБ | |
| Час роботи | S2, 20 хв | |
| Кількість пультів дистанційного керування | 25 | |
| Частота | Змінний код 433,92 МГц | |
| Робоча температура | -20°C ~ +70°C | |

В комплект входить:

- Привід NAVI з вбудованим блоком управління та радіоприймачем — 1 шт.
- Пульт дистанційного керування NV-4 — 2 шт.
- Монтажний набір — 1 шт.



NAVI 1000/1500 у розібраному вигляді



Повна комплектація у розібраному вигляді NAVI 1000/1500



Повна комплектація NAVI 1000/1500

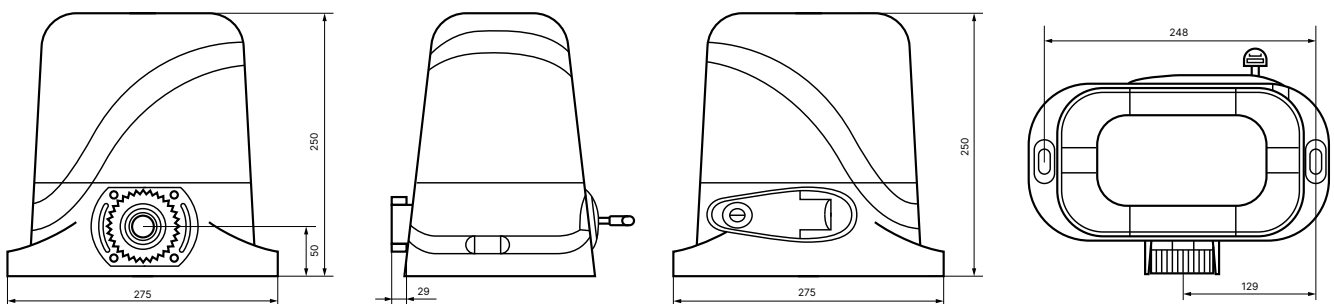


ANT

Автоматика для відкатних воріт вагою до 500 кг побутового використання. Це привід з новою конструкцією та інтегрованою системою управління. У автоматичі металева шестерня редуктора, яка забезпечує високий рівень надійності. Надійні магнітні кінцеві вимикачі, виключають намерзання льоду.

Основні характеристики:

- Стильний зовнішній вигляд, панель управління, вбудована всередину механізму, не потрібен зовнішній контролер або приймач
- Магнітний кінцевий вимикач, що зупиняє двигун після закінчення циклу
- Ручний розблокувач з двома унікальними ключами, які входять до комплекту, дозволяє розблокувати привід у випадку надзвичайної ситуації або відключення електроживлення
- Режим «Хвіртка»
- Режим кондомініуму S
- Зупинка / реверс у разі виявлення перешкоди під час відкриття та закриття воріт
- Простий монтаж, міцна та надійна конструкція, стабільний та плавний хід
- Однофазний, безпечний та надійний двигун
- Спеціальне проектування корпусу, що дозволяє використовувати його при будь-якій погоді
- Привід деякий час може працювати на низькій напрузі
- Плата управління має захист від перевантаження



Розміри ANT

Технічні характеристики:

| Модель | ANT 500 |
|-----------------------------------|-----------------------------------|
| Робоча температура | -25°C~ +55°C |
| Відносна вологість | ≤85% |
| Живлення | 220 В змінного струму ± 10% 50 Гц |
| Потужність | 250 Вт |
| Модуль вихідної шестерні | M = 4 |
| Вихідна шестерня | Z = 16 |
| Вихідний крутний момент | 16 Нм |
| Швидкість відкриття (закриття) | v = 12 м/хв |
| Номінальна швидкість | 1400 об/хв |
| Тягове зусилля | 1100 Н |
| Максимальне навантаження | 500 кг |
| Відстань дистанційного управління | 50 м |
| Вага нетто | 10 кг |
| Клас захисту | B (IP 44) |

В комплект входить:

- Привід ANT з вбудованим блоком управління та радіоприймачем — 1 шт.
- Пульт дистанційного керування — 2 шт.
- Монтажний набір — 1 шт.



Повна комплектація ANT з розібраним блоком



Автоматика ANT

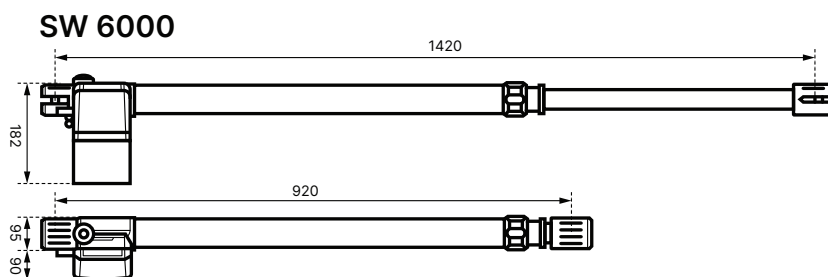
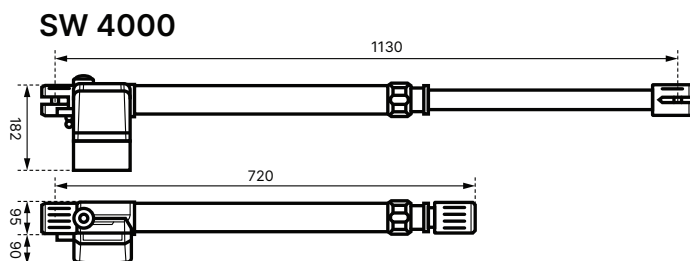


Автоматика ANT з розібраним блоком

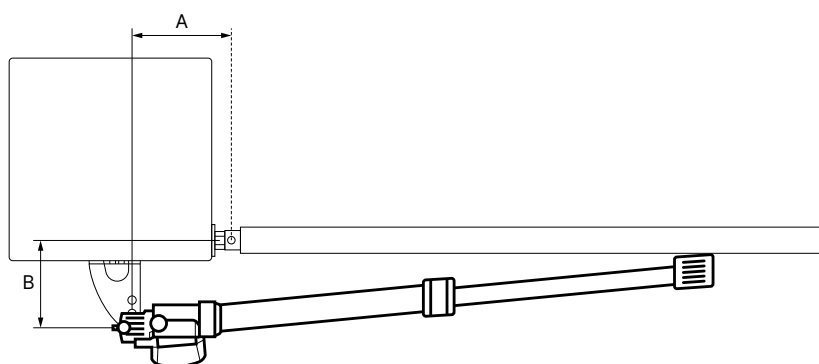
SW 4000 / 6000



Автоматика для розпашних воріт лінійного типу SW 4000/6000 призначена для автоматизації вуличних двостулкових воріт з жорсткою силовою рамою. Корпус приводу складається з двох силумінових частин, у яких розташовані мотор-редуктор та ходовий гвинт. У разі відключення електроенергії або будь-яких несправностей зручна та безпечна система розчеплення дозволяє вручну відкривати або закривати стулки воріт. У свою чергу, коли пристрій вимкнено, ворота залишаються заблокованими. Робота автоматики контролюється виносним блоком управління в блоці.



Розміри SW 4000 / SW 6000



Монтажні розміри SW 4000 / SW 6000

SW 4000

| Кут відкриття | A, мм | B, мм |
|---------------|-------|-------|
| 95° | 110 | 180 |
| 95° | 110 | 210 |
| 95° | 120 | 150 |
| 95° | 120 | 200 |
| 100° | 130 | 130 |
| 105° | 150 | 130 |
| 105° | 150 | 150 |
| 100° | 150 | 200 |
| 110° | 160 | 150 |
| 105° | 160 | 160 |

SW 6000

| Кут відкриття | A, мм | B, мм |
|---------------|-------|-------|
| 95° | 140 | 130 |
| 95° | 140 | 260 |
| 95° | 150 | 200 |
| 95° | 150 | 250 |
| 100° | 150 | 180 |
| 105° | 180 | 180 |
| 105° | 180 | 200 |
| 100° | 180 | 250 |
| 110° | 190 | 200 |
| 105° | 190 | 210 |

Технічні характеристики:

| Модель | SW 4000 | SW 6000 |
|----------------------------------|--------------|--------------|
| Довжина штоку | 400 см | 600 см |
| Максимальна довжина стулки | 3 | 4 |
| Максимальна вага стулки | 350 кг | 350 кг |
| Живлення | 230V AC 50Hz | 230V AC 50Hz |
| Потужність двигуна | 150 W | 150 W |
| Крутний момент | 8 Nm | 8 Nm |
| Зусилля | 2500N | 3000N |
| Швидкість відкривання/закривання | 25 см/с | 25 см/с |
| Клас захисту | IP44 | IP44 |
| Шум | ≤ 56 dB | ≤ 56 dB |
| Робоча температура | -45°C+65°C | -45°C+65°C |
| Вага комплекту | 15,7 кг | 16,7 кг |



Блок управління до SW



Блок управління до SW у розібраному вигляді

В комплект входить:

- Мотор-редуктор — 2 шт.
- Плата управління в боксі — 1 шт.
- Конденсатори — 2 шт.
- Пульт дистанційного керування — 2 шт.
- Задній кронштейн — 2 шт.
- Передній кронштейн — 2 шт.
- Комплект кріплень — 2 шт.
- Ключ ручного розблокування — 2 шт.
- Інструкція з встановлення та налаштування — 1 шт.



Повна комплектація SW 4000 / SW 6000

ANT SW

В чорному корпусі

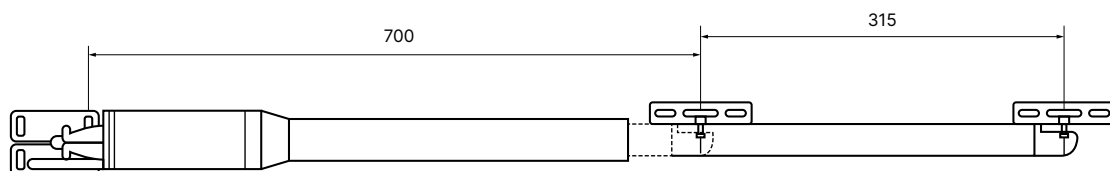


Автоматика для розпашних воріт ANT SW 150DC розроблена для побутового використання вагою стулки до 150 кг. Це найдоступніше рішення для автоматизації воріт. М'який старт і плавна зупинка. Металева ведуча шестерня планетарного редуктора забезпечує надійність та тривалий термін експлуатації. Двигун живленням 24 В постійного струму безпечний і сумісний із джерелом резервного живлення. Легкий монтаж та низькі експлуатаційні витрати.

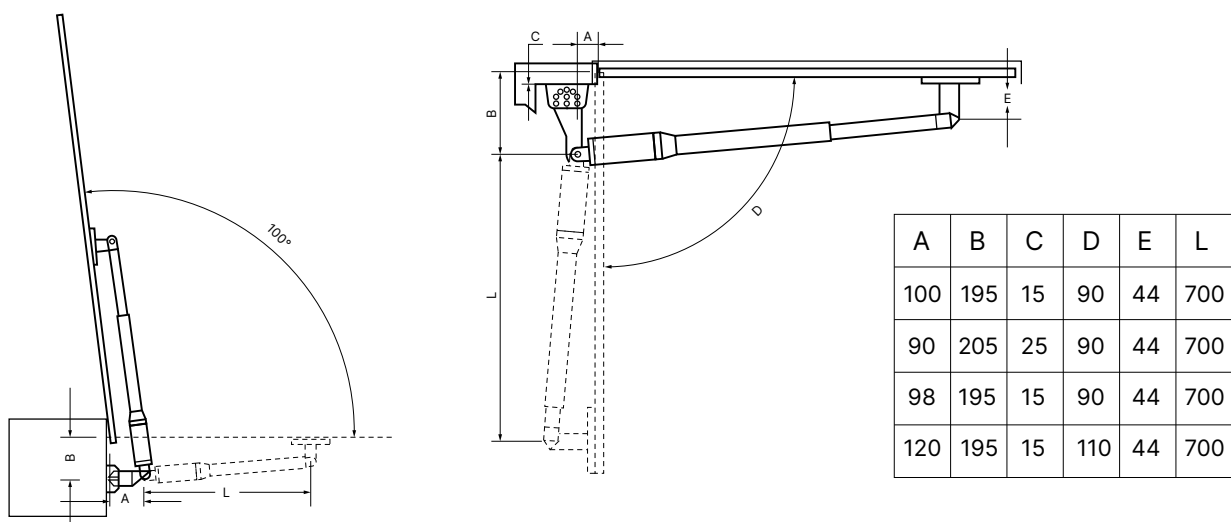
Вбудований блок керування з приймачем 433,92 МГц.

Основні характеристики:

- М'який старт та плавна зупинка
- Металева провідна шестерня забезпечує низький рівень шуму
- Двигун з напругою 24 В постійного струму безпечний та сумісний із резервним джерелом живлення
- Проста установка та низькі експлуатаційні витрати



Розміри ANT SW



Монтажні розміри ANT SW

Технічні характеристики:

| Модель | ANT SW (в чорному кольорі) |
|---|----------------------------|
| Живлення | 220 VAC +-10% |
| Напруга двигуна | 24 В |
| Потужність двигуна | 40 Вт |
| Швидкість обертання | 250 об/хв |
| Швидкість | 1,6 см/с |
| Максимальний хід штоку | 300 мм |
| Максимальна довжина однієї стулки | 1,5 метри |
| Максимальна вага однієї створки | 150 кг |
| Запис віддалених пультів | 150 |
| Частота | 433,92 МГц |
| Час роботи | S2 30 хв |
| Шум | 60 dB |
| Клас захисту від ураження електричним струмом | IP55 |
| Максимальний кут відкриття воріт | 110 градусів |
| Робоча температура | -20°C~+50°C |



Блок управління до ANT SW



Блок управління до ANT SW у розібраному вигляді

В комплект входить:

- Привід телескопічний лівий — 1 шт.
- Привід телескопічний правий — 1 шт.
- Панель управління з вбудованим приймачем у боксі — 1 шт.
- Пульт дистанційного керування — 2 шт.
- Центральний упор резиновий — 1 шт.



Повна комплектація ANT SW (в чорному кольорі)

ANT SW

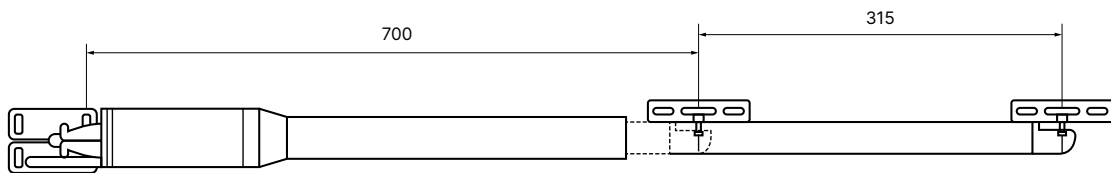
нержавійка



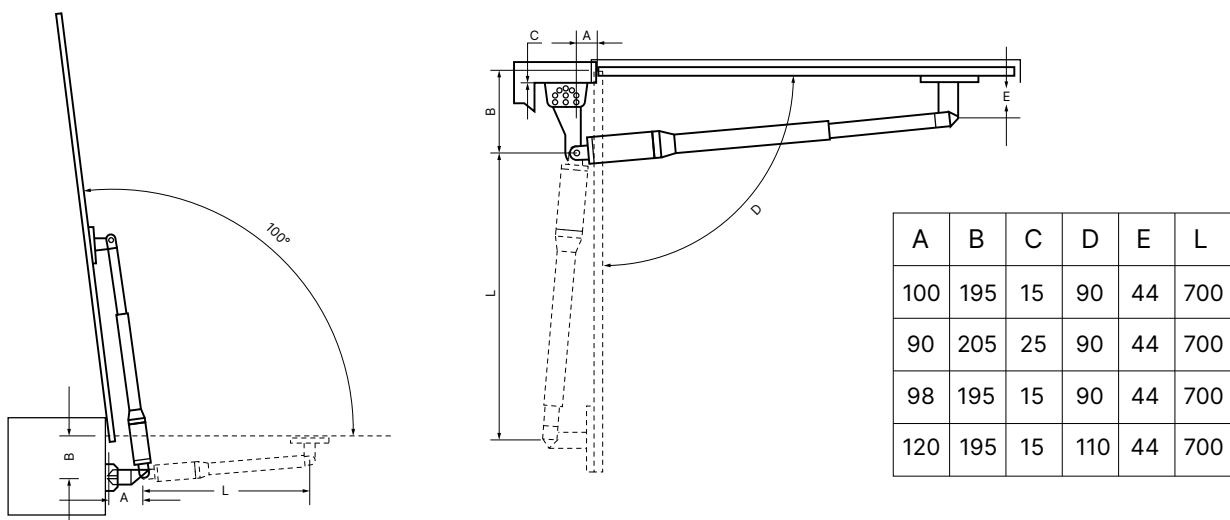
Автоматика для розпашних воріт ANT SW 200DC розроблена для побутового використання вагою стулки до 200 кг. Це найдоступніше рішення для автоматизації воріт. М'який старт і плавна зупинка. Металева ведуча шестерня планетарного редуктора забезпечує надійність та тривалий термін експлуатації. Двигун живленням 24 В постійного струму безпечний і сумісний із джерелом резервного живлення. Легкий монтаж та низькі експлуатаційні витрати.

Основні характеристики:

- М'який старт та плавна зупинка
- Металева провідна шестерня забезпечує низький рівень шуму
- Двигун з напругою 24 В постійного струму безпечний та сумісний із резервним джерелом живлення
- Проста установка та низькі експлуатаційні витрати



Розміри ANT SW



Монтажні розміри ANT SW

Технічні характеристики:

| Модель | ANT SW (нержавійка) |
|---|---------------------|
| Живлення | 220 VAC +-10% |
| Напруга двигуна | 24 В |
| Потужність двигуна | 40 Вт |
| Швидкість обертання | 250 об/хв |
| Швидкість | 1,6 см/с |
| Максимальний хід штоку | 300 мм |
| Максимальна довжина однієї стулки | 2 метри |
| Максимальна вага однієї створки | 200 кг |
| Запис віддалених пультів | 150 |
| Частота | 433,92 МГц |
| Час роботи | S2 30 хв |
| Шум | 60 dB |
| Клас захисту від ураження електричним струмом | IP55 |
| Максимальний кут відкриття воріт | 110 градусів |
| Робоча температура | -20°C~+50°C |



Блок управління до ANT SW



Блок управління до ANT SW у розібраному вигляді

В комплект входить:

- Привід телескопічний лівий — 1 шт.
- Привід телескопічний правий — 1 шт.
- Панель управління з вбудованим приймачем у боксі — 1 шт.
- Пульт дистанційного керування — 2 шт.
- Центральний упор резиновий — 1 шт.



Повна комплектація ANT SW (нержавійка)

SWA 320

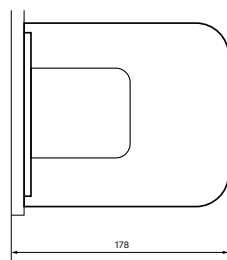
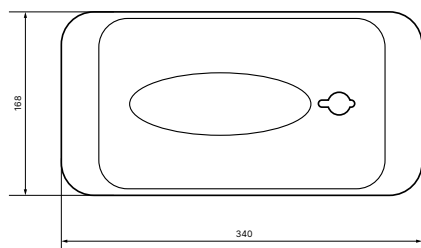


Шарнірний привід для розпашних воріт довжиною до 3 метрів, оснащений електричними кінцевими вимикачами.

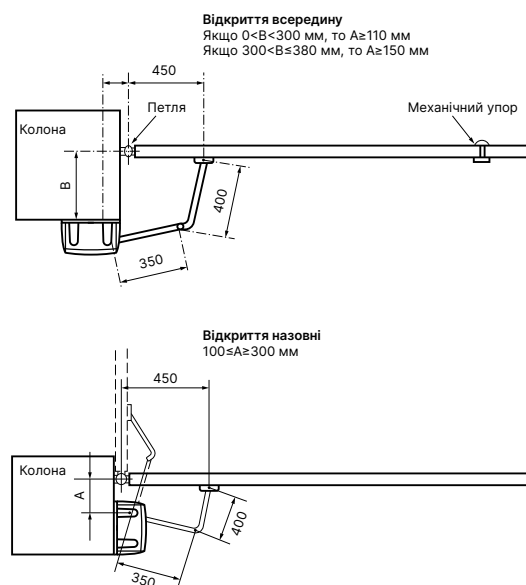
Привід складається з електромеханічного мотор-редуктора, що самоблокується, із захисним кожухом і системи шарнірного важеля, який монтується на стулку. Зручна та безпечна система розчеплення дозволяє вручну відкривати або закривати стулку у разі відсутності електроживлення або будь-яких несправностей у блоці керування. Робота автоматичної системи контролюється виносним блоком управління в міцному, герметичному корпусі.

Основні характеристики:

- Можливість відкриття воріт як назовні, так і всередину
- Відсутність зони затискання у важелів типу «ножиці»
- Монтаж без зварювальних робіт
- Можливість встановлення приводу на стовпи великих розмірів та на будь-яку поверхню завдяки спеціальній монтажній пластині
- Використання одного типу приводу для правої та лівої стулки воріт
- Зручний доступ до системи розблокування
- Високий рівень захисту від впливу негативних факторів довкілля
- Гальванізовані важелі приводу мають високу стійкість до антикорозії



Розміри SWA



Монтажні параметри SWA

Технічні характеристики:

| Модель | SWA 320 |
|-----------------|----------|
| Довжина створки | 3 м |
| Вага створки | 400 кг |
| Живлення | 230 В AC |
| Потужність | 300 Вт |
| Інтенсивність | 40% |

В комплект входить:

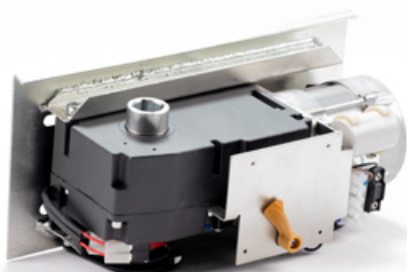
- Привід шарнірний SWA 320 — 2 шт.
- Панель управління PCB-SW/V2.0 з вбудованим приймачем у пластиковому боксі — 1 шт.
- Пульт дистанційного керування — 2 шт.



Блок управління SWA 320



Повна комплектація SWA 320



SWA 320 у розібраному вигляді



Повна комплектація у розібраному вигляді SWA 320



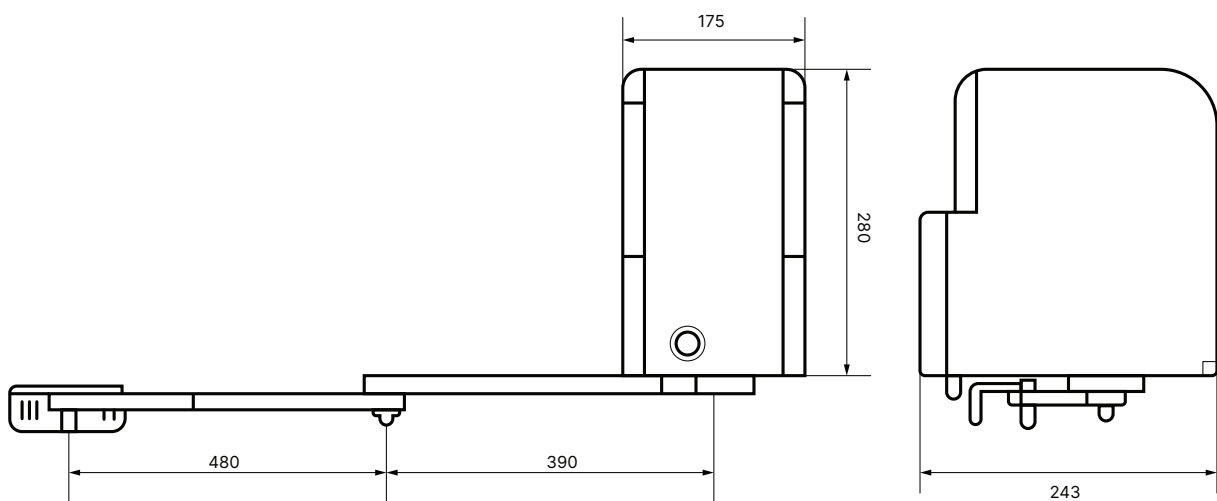
SWA MINI

STEELEON SWA Mini – компактна та потужна автоматика для ваших розпашних воріт, ідеальне поєднання компактності, надійності та сучасних технологій!

Важільний привід шириною всього 175 мм легко встановлюється навіть на вузькі стовпи, забезпечуючи потужність і безпеку у використанні.

Основні характеристики:

- Шарнірний привід для розпашних воріт довжиною до 2 м оснащений електричними та механічними кінцевими вимикачами для точного та безпечного відкриття/закриття
- Потужний 24V двигун – плавний хід, низький рівень шуму та можливість роботи від акумулятора
- Можливість відкриття воріт як назовні, так і всередину
- Плавний старт та зупинка – знижує навантаження на механіку, подовжуючи термін служби
- Система виявлення перешкод забезпечує зупинку або реверс у разі контакту
- Зручний доступ до системи розблокування
- Високий рівень захисту від впливу негативних факторів довкілля
- Гальванізовані важелі приводу мають високу стійкість до антикорозії



Розміри SWA MINI

Технічні характеристики:

| Модель | SWA MINI |
|------------------------|--------------------|
| Живлення | 24 В DC (230 В AC) |
| Максимальна потужність | 100 Вт |
| Вага створки | 200 кг |
| Довжина створки | 2 м |
| Шум | ≤ 56 дБ |
| Робоча температура | -40°C — +50°C |
| Рівень захисту | ІП 23 |

В комплект входить:

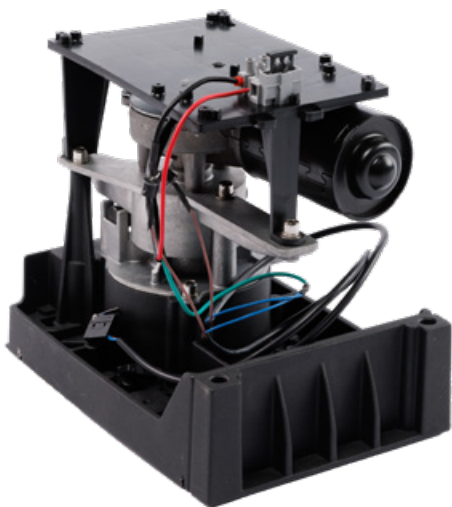
- Привід шарнірний SWA Mini — 2 шт.
- Панель управління з вбудованим приймачем у пластиковому боксі — 1 шт.
- Пульт дистанційного керування — 2 шт.



Блок управління SWA MINI



Повна комплектація SWA MINI



SWA MINI у розібраному вигляді



Повна комплектація у розібраному вигляді SWA MINI

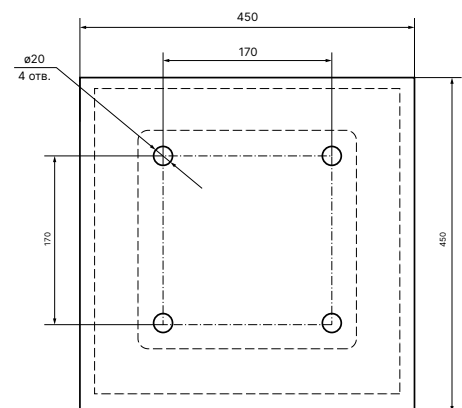
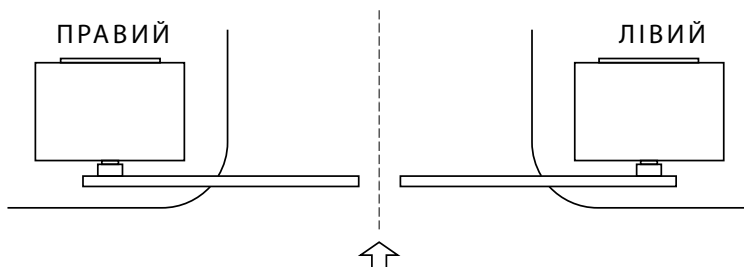


SERVO

STEELON SERVO — сучасний сервопривідний шлагбаум, який забезпечує повний контроль над доступом до вашої території. Це ідеальне рішення для підвищення безпеки та запобігання несанкціонованому проникненню. Ресурс до 10 мільйонів циклів.

Основні характеристики:

- Планетарний редуктор ефективний, точний, з вбудованим механічним та електричним приводом. Легке управління та безпечна робота без необхідності обслуговування
- Міцний корпус виготовлений з високоміцної прецизійної сталі товщиною 2 мм, покритий металевим порошком методом електростатичного напилення
- Автоматичне підняття стріли при відключенні живлення шлагбаум автоматично підіймає стрілу, а при поновленні живлення — самостійно перезавантажується і опускає її
- Телескопічна стріла з гумовим бампером та механізмом аварійного відкидання у разі удару
- Автоматичний реверс чутлива функція, яка запобігає аваріям або іншим небажаним ситуаціям
- Плавний запуск, повільна зупинка
- Можливість підключення резервного джерела живлення: акумулятор 24В, сонячна енергія чи генерація енергії вітру



Підбір зі сторони стріли

Монтажні розміри шлагбауму SERVO

Технічні характеристики:

| Модель | Steelon SERVO |
|------------------------------------|------------------------------------|
| Стріла | ≤ 4,8 м, восьмигранна 80×46 мм |
| Час відкриття/закриття | 2,5 с |
| Потужність | 200 Вт |
| Макс. споживання | 200 Вт |
| Живлення | AC110 264 V/ 47-63Hz |
| Споживання в режимі очікування | 8 Вт |
| Корпус шлагбауму | 2 мм, сталь |
| Розмір корпусу (Ш×Г×В) | 338 × 330 × 960 мм |
| Вага | 51 кг |
| Робоча температура | 40~+80 °С |
| Привід | Серводвигун + планетарний редуктор |
| Клас захисту IP | 54 |
| Швидкість двигуна без навантаження | 3000 об/хв |
| Відстань дистанційного керування | ≤30 м |
| Шум під час роботи | <50 dB |



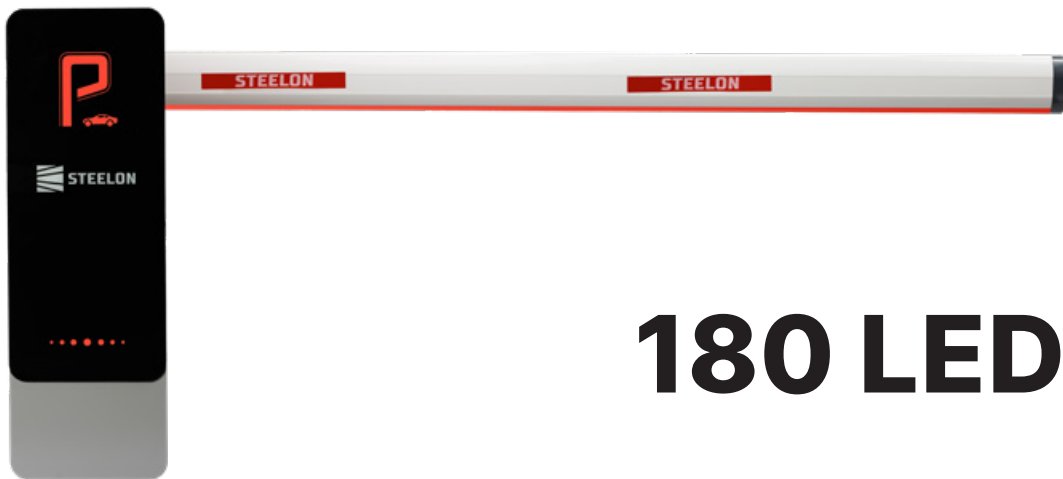
Креслення шлагбауму SERVO



Стріла і блок



Комплектація шлагбауму SERVO

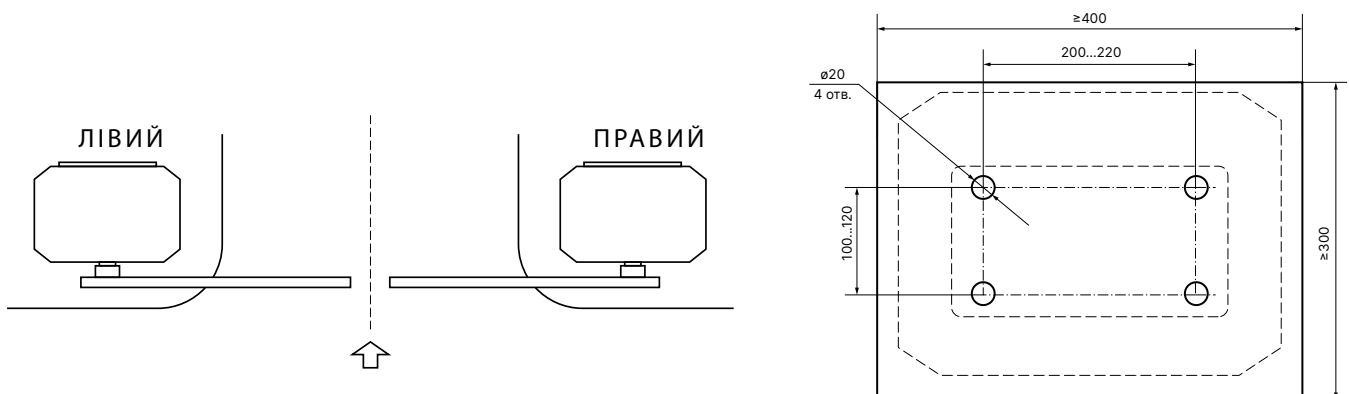


180 LED

Автоматичний шлагбаум Steelon 180LED — сучасне рішення для контролю в'їзду та виїзду транспорту на закритих обгороджених територіях та інших об'єктах, де необхідне обмеження доступу до них (на промислових, складських, торгових та офісних охоронних зонах, автостоянках, місцях паркування тощо).

Основні характеристики:

- Вбудована LED-підсвітка на стійці та стрілі:
 - Червоне світло — коли стріла опущена або в русі
 - Зелене світло — коли проїзд відкритий
- Налаштування часу роботи підсвітки — адаптуйте до своїх потреб
- Регулювання швидкості відкриття та закриття — плавна й точна робота
- Безщітковий двигун постійного струму 24В
- Можливість підключення додаткових аксесуарів: пристроїв безпеки, пристроїв керування та контролю доступу
- Автоматичне закривання
- Плавний запуск та уповільнення у кінцевих положеннях
- Редуктор, що самоблокується, що запобігає несанкціонованому відкриття шлагбауму
- Ручне механічне розблокування (спеціальний механізм розчеплення, що дозволяє піднімати опускати стрілу вручну за відсутності електроенергії)
- Захист електродвигуна від перегріву
- Опора під стрілу в комплекті

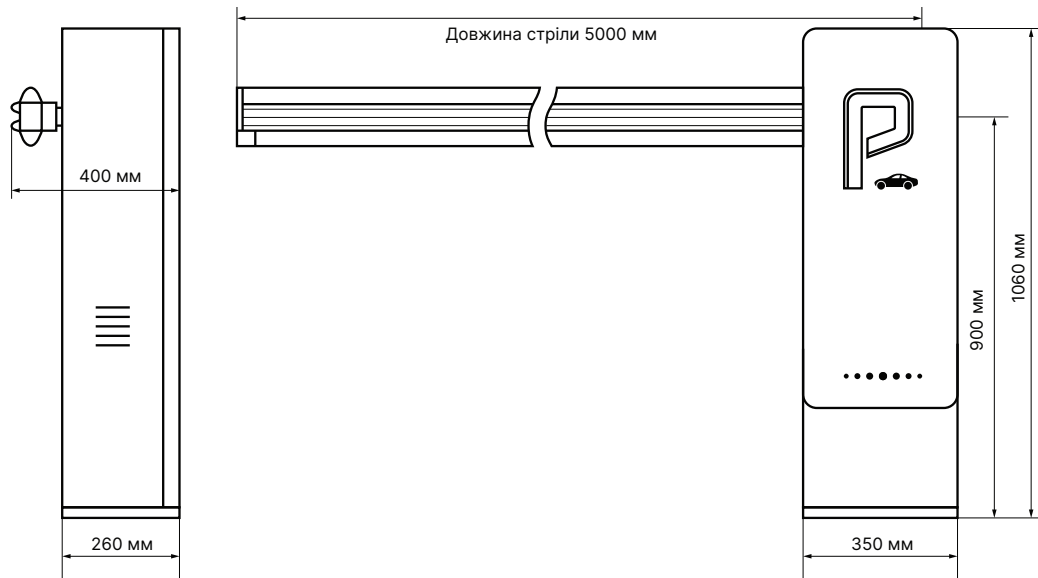


Підбір зі сторони стріли

Монтажні розміри шлагбауму 180 LED

Технічні характеристики:

| Модель | Steelon 180 LED |
|--------------------|------------------|
| Потужність | 80 W 24 V DC |
| Живлення | 220V±10% 50/60Hz |
| Робоча температура | -35°C~70°C |
| Довжина стріли | 5 м |
| Клас захисту IP | 54 |



Креслення шлагбауму 180 LED



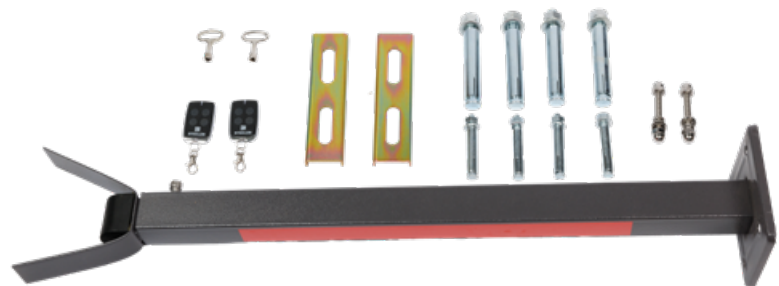
Блок із LED-підсвіткою



Стріла із LED-підсвіткою



Блок всередині



Комплектація шлагбауму 180 LED



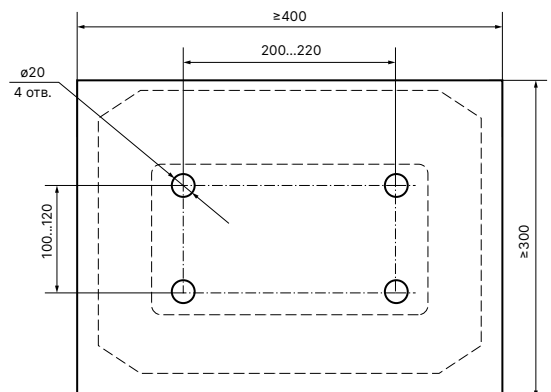
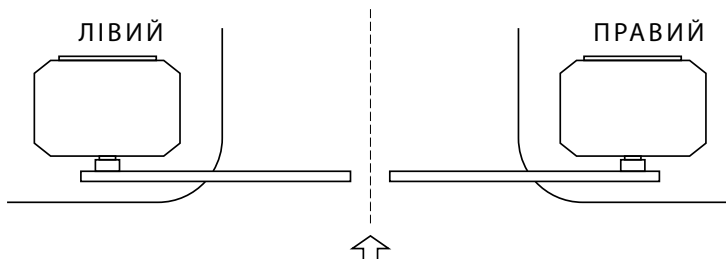
306 AC

Автоматичний шлагбаум 306 — сучасне рішення для контролю в'їзду та виїзду транспорту на закритих обгороджених територіях та інших об'єктах, де необхідне обмеження доступу до них (на промислових, складських, торгових та офісних охоронних зонах, авто-стоянках, місцях паркування тощо).

В комплект входить телескопічна стріла 6 м, опора стріли, монтажна пластина, 2 пульти NV4; сталевий корпус.

Основні характеристики:

- Можливість підключення додаткових аксесуарів: пристроїв безпеки, пристроїв керування та контролю доступу
- Автоматичне закривання
- Плавний запуск та уповільнення у кінцевих положеннях
- Редуктор, що самоблокується, що запобігає несанкціонованому відкриття шлагбауму
- Ручне механічне розблокування (спеціальний механізм розчеплення, що дозволяє піднімати та опускати стрілу вручну за відсутності електроенергії)
- Захист електродвигуна від перегріву
- Шлагбаум оснащений телескопічною стрілою із можливістю регулювання ширини проїзду
- Корпус шлагбауму захищений спеціальним оцинкованим антивандальним покриттям
- Вбудований блок управління знаходиться в окремому корпусі та оснащений трьома зручними кнопками для програмування.



Підбір зі сторони стріли

Монтажні розміри шлагбауму 306 AC

Технічні характеристики:

| Модель | Steelon 306 AC |
|----------------------------|---|
| Живлення | 220 В, 50 Гц |
| Живлення двигуна | 220 В |
| Потужність двигуна | 90 Вт |
| Тип стріли | Телескопічна |
| Максимальна довжина стріли | 6 м |
| Час відкриття/закриття | від 4 до 6 с в залежності від довжини стріли |
| Робоча температура | -20°C ~ +50°C |
| Клас захисту | IP55 |



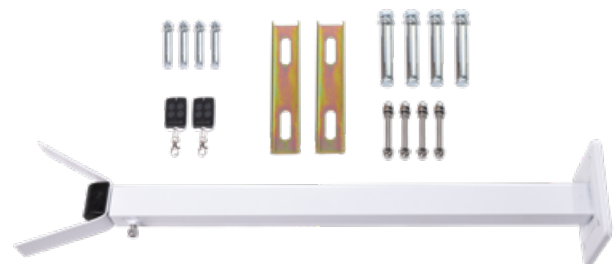
Розміри шлагбауму 306 AC



Блок



Стріла



Комплектація шлагбауму 306 AC

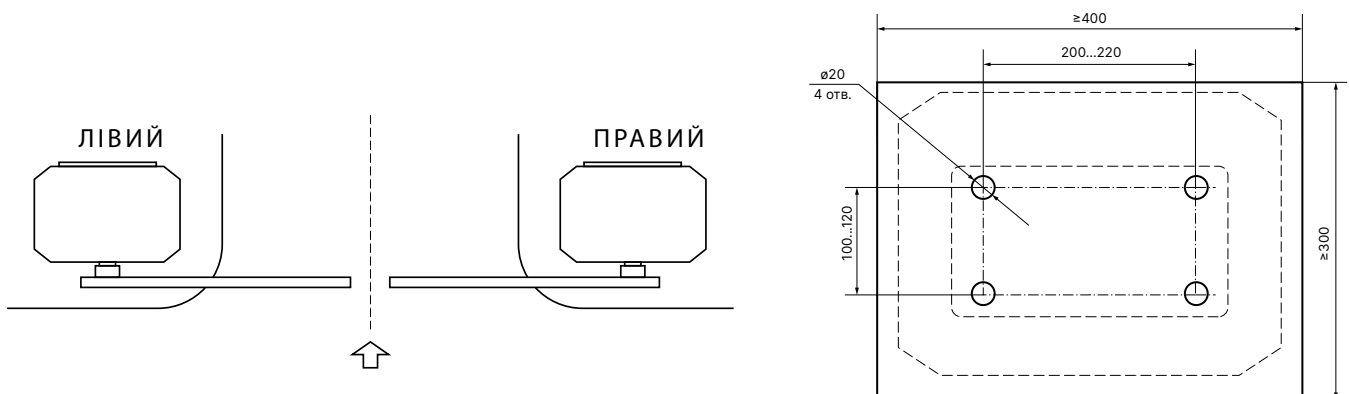


306 DC

Автоматичний шлагбаум 306DC — сучасне рішення для контролю в'їзду та виїзду транспорту на закритих обгороджених територіях та інших об'єктах, де необхідне обмеження доступу до них (на промислових, складських, торгових та офісних охоронних зонах, автостоянках, місцях паркування тощо).

Основні характеристики:

- Безщітковий двигун постійного струму 24В
- Регулювання швидкості відкриття та закриття
- Можливість підключення підсвітки та налаштування часу роботи
- Можливість підключення додаткових аксесуарів: пристроїв безпеки, пристроїв керування та контролю доступу
- Автоматичне закривання
- Плавний запуск та уповільнення у кінцевих положеннях
- Редуктор, що самоблокується, що запобігає несанкціонованому відкриття шлагбауму
- Ручне механічне розблокування (спеціальний механізм розчеплення, що дозволяє піднімати опускати стрілу вручну за відсутності електроенергії)
- Шлагбаум оснащений телескопічною стрілою із можливістю регулювання ширини проїзду
- Опора під стрілу в комплекті



Підбір зі сторони стріли

Монтажні розміри шлагбауму 306 DC

Технічні характеристики:

| Модель | Steelon 306 DC |
|--------------------|------------------|
| Потужність | 80 W 24 V DC |
| Живлення | 220V±10% 50/60Hz |
| Робоча температура | -35°C~70°C |
| Довжина стріли | 6 м |
| Тип стріли | Телескопічна |
| Клас захисту IP | 54 |



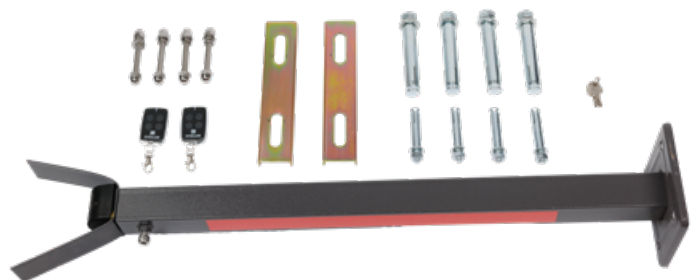
Розміри шлагбауму 306 DC



Блок



Стріла



Комплектація шлагбауму 306 DC

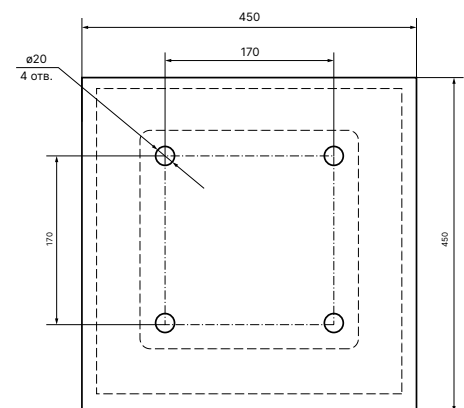
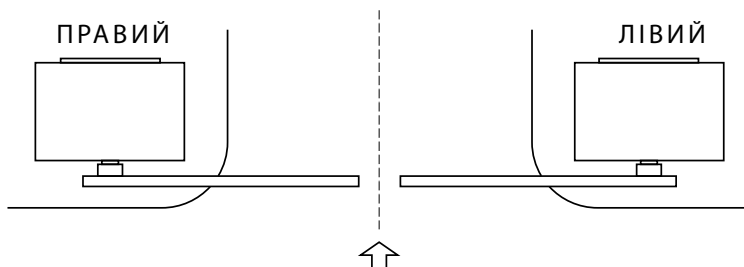


BLDC

Шлагбаум BLDC — сучасне рішення для контролю в'їзду та виїзду транспорту на закритих обгороджених територіях та інших об'єктах, де необхідне обмеження доступу до них (на промислових, складських, торгових та офісних охоронних зонах, автостоянках, місцях паркування тощо). Особливість цього шлагбаума — постійний струм та точний редукторний привід із механічними та електричними кінцевиками. Більш гнучка та зручна робота, надійний у використанні, не потребує обслуговування протягом терміну служби.

Основні характеристики:

- Наявність контролера дає можливість підключення додаткового джерела живлення (акумулятора 24 В)
- Стріла шлагбауму телескопічна до 6 м, обладнана гумовим бампером та механізмом аварійного відкидання при ударі
- Використовується точний механізм зв'язку з чотирма стрижнями та пристрій пружинного балансу, що дозволяє стрілі шлагбаума працювати з функцією плавного старту-повільної зупинки швидко та стабільно
- Безщітковий двигун низької напруги постійного струму 24 В, адаптується до глобальної напруги (110~220±15%). Це акценти для безпечнішого використання, менше шуму, низька тепловіддача, часте використання, енергія збереження та охорона навколишнього середовища
- Комбінація кодера двигуна та блоку керування забезпечує керування максимальне рухоме положення механізму. Спеціальна система контролера має високий рівень інтеграції. Можливість підключити до будь-якої платної системи доріг і мостів, автостоянок тощо
- Інтелектуальне регулювання швидкості ефективно зменшує тремтіння загороджувальної стріли
- Високочутлива функція автоматичного реверсу запобігає неправильній роботі та іншим збоям або аварії



Підбір зі сторони стріли

Монтажні розміри шлагбауму BLDC

Технічні характеристики:

| Модель | Steelon BLDC |
|------------------|----------------|
| Довжина стріли | 3,5 м — 5,8 м |
| Потужність | 140 Вт |
| Джерело живлення | AC 110 — 240 V |



Розміри шлагбауму BLDC



Стріла

Комплектація шлагбауму BLDC



ПУЛЬТ NV-4

NV-4 — призначений для дистанційного керування автоматикою.

Основні характеристики:

- Привабливий дизайн
- Динамічний код
- Ударостійкий корпус

Технічні характеристики:

| Модель | NV-4 |
|---------------------------|-----------------|
| Робоча частота | 433,92 МГц |
| Радіус дії | до 100 м |
| Потужність випромінювання | 2 мВт |
| Цикл передачі | 10% |
| Кількість каналів | 4 |
| Ступінь захисту корпусу | IP40 |
| Елемент живлення | 12 В / тип 27 А |
| Робоча температура | -20°C~ +50°C |



ПУЛЬТ RT82

Steelon RT82 — пульт, який робить керування автоматикою ще простішим!

Основні характеристики:

- Стильний і компактний дизайн
- Динамічний код
- Висока дальність дії
- Зручність у використанні

Технічні характеристики:

| Модель | RT82 |
|-------------------------|-----------------|
| Робоча частота | 433,92 МГц |
| Кількість каналів | 4 |
| Ступінь захисту корпусу | IP40 |
| Елемент живлення | 12 В / тип 27 А |
| Робоча температура | -20°C~ +50°C |



ПУЛЬТ ANT-4

Пульт ANT-4 — призначений для дистанційного керування автоматикою ANT SW (чорна) та ANT SW (нержавійка).

Технічні характеристики:

| Модель | ANT-4 |
|--|--------------|
| Робоча частота | 433.92 МГц |
| Кодування | Динамічне |
| Кількість каналів | 4 |
| Дальність дії у відкритому просторі, м | 50 |
| Тип елементів живлення | 23 А (12 В) |
| Діапазон робочих температур, °С | -20°С~ +50°С |



ПУЛЬТ GN PLUS

Пульт GN Plus — призначений для дистанційного керування автоматикою GN Plus.

Технічні характеристики:

| Модель | GN Plus |
|------------------|------------|
| Радіус дії | до 50 м |
| Частота приймача | 433,22 МГц |
| Водостійкий | IP54 |



ПУЛЬТ ST300

Пульт ST300 — це зручний та надійний 4-канальний пульт дистанційного керування, призначений для керування автоматикою воріт, шлагбаумів та інших пристроїв. Сумісний з усіма приймачами Doorhan. Завдяки компактному корпусу та ергономічному дизайну він легко поміщається у кишені або на брелоку.

Технічні характеристики:

| Модель | ST300 |
|-------------------|---|
| Кількість каналів | 4 |
| Робоча частота | 433,92 МГц |
| Код | динамічний |
| Дальність дії | до 100 м (в залежності від умов експлуатації) |
| Живлення | батарея типу CR2032 |
| Корпус | ударостійкий пластик |



ПУЛЬТ AT-4

AT-4 — призначений для дистанційного керування автоматикою.

Основні характеристики:

- Привабливий дизайн
- Динамічний код
- Ударостійкий корпус

Технічні характеристики:

| Модель | AT-4 |
|---------------------------|-----------------|
| Робоча частота | 433,92 МГц |
| Радіус дії | до 100 м |
| Потужність випромінювання | 2 мВт |
| Цикл передачі | 10% |
| Кількість каналів | 4 |
| Ступінь захисту корпусу | IP40 |
| Елемент живлення | 12 В / тип 27 А |
| Робоча температура | -20°C~ +50°C |



ПУЛЬТ-СЛАЙДЕР

Пульт-слайдер — призначений для дистанційного керування автоматикою.

Основні характеристики:

- Ексклюзивний дизайн
- Сумісність з пультами декількох виробників (CAME, Nice, FAC, BFT, DoorHan і т.д.)
- Статичний код
- Ударостійкий корпус

Технічні характеристики:

| Модель | NV-4 |
|---------------------------|-----------------|
| Робоча частота | 433,92 МГц |
| Радіус дії | до 100 м |
| Потужність випромінювання | 2 мВт |
| Цикл передачі | 10% |
| Кількість каналів | 4 |
| Ступінь захисту корпусу | IP 40 |
| Елемент живлення | 12 В / тип 27 А |
| Робоча температура | -20°C~ +50°C |



ПРИЙМАЧ RX-MULTI

Приймач RX Multi — призначений для дистанційного керування всіх типів воріт та шлагбаумів. Дозволяє записати пульти до таких торгових марок як: Gant, BFT, Roger, Marantec, An-Motors, CAME, Doorhan.

Основні характеристики:

- Можливий запис пультів як з динамічним кодом (ролінг код), так і з постійним статичним
- Два канали (можливість керувати двома різними пристроями)
- Зручність та надійність
- Універсальна система дає високий рівень безпеки

Технічні характеристики:

| Модель | RX-multi |
|-----------------------------|------------------------|
| Робоча частота | 300 / 868 МГц |
| Тип коду | динамічний / постійний |
| Кількість каналів | 2 |
| Програмування | універсальне |
| Пам'ять пристроїв | 400 |
| Живлення | 9 — 30 В |
| Дальність дії | до 100 м |
| Діапазон робочих температур | -20°C~ +50°C |



ПРИЙМАЧ RCV1

Приймач RCV1 — призначений для дистанційного керування автоматикою за допомогою пультів NV-4, AT-4, Doorhan.

Функції:

■ Захищений від несанкціонованого доступу корпус. Надійний литий корпус захищає його від усіх видів пошкоджень, включаючи витік води та грубий контакт.

■ Захист від атмосферних впливів — ступінь захисту IP54 робить його практично неруйнівним.

Технічні характеристики:

| Модель | RCV1 |
|----------------------------------|-----------------|
| Живлення | AC/DC 12...24V |
| Струм | 18 мА |
| Робоча частота | 433,92 МГц |
| Код | Динамічний |
| Пам'ять | 250 пультів |
| Дальність дії | Не менше 30 м |
| Максимальне навантаження на реле | 1А, 24V DC |
| Ступінь захисту | IP54 |
| Робоча температура | -20°C~ +50°C |
| Габарити | 78 × 44 × 25 мм |



ПРИЙМАЧ REC-2

Двоканальний зовнішній приймач REC-2 оснащений чіпом енергонезалежної пам'яті для зберігання 175 кодів пультів на кожному з каналів. Універсальний двоканальний приймач дозволяє записати пульти дистанційного керування таких торгових марок: Gant, An-Motors, CAME, Doorhan.

Основні характеристики:

■ Динамічний код (пульти прописуються безпосередньо в приймач)

■ Два канали (можливість керувати двома різними пристроями)

Технічні характеристики:

| Модель | REC-2 |
|---------------|------------|
| Живлення | 12 — 24 В |
| Частота | 433,92 МГц |
| Дальність дії | до 100 м |



ПРИЙМАЧ REC-101

Приймач REC101 — зовнішній приймач з клемми, який використовується для приводів і шлагбаумів торгових марок BFT, Nice, Ditec, ATA, FAAC, Doorhan, Horman, An-Motor та інші, які працюють на частоті 433,92 МГц. Спеціалізований для роботи з динамічним (плаваючим) кодом. Родзинка цього коду в тому, що у кожного пульта (передавача) власний визначальний кодовий сигнал, який змінюється при кожній передачі. Таким чином, для того, щоб датчик упізнав встановлений пульт, він зобов'язаний запам'ятати його визначальний код. Приймач розрахований на роботу з 1-м каналом.

Технічні характеристики:

| Модель | REC-101 |
|-----------------------------|--------------|
| Живлення | 12 — 24 В |
| Частота | 433,92 МГц |
| Дальність дії | до 200 м |
| Діапазон робочих температур | -30°C~ +50°C |



ПРИЙМАЧ REC-102

Універсальний 2-канальний радіоприймач для рухомого коду. Можливість програмування каналів комбінацією кнопок. Сумісний з радіопультами NICE FLOR з рухомим кодом і з пультами інших виробників.

Додаткова інформація:

- Отвір для кріплення одним гвинтом
- Зі звуковим сигналом підтвердження, відмінним для пультів дистанційного керування NICE FLOR та для пультів дистанційного керування інших виробників
- Можна запрограмувати 4 кнопки і 4 комбінації на 4 кнопки пульта, 2 кнопки і 2 комбінації на 2 кнопки пульта (щоб уникнути випадкового натискання)
- Звуковий про низький заряд батареї пульта (програмована опція)
- Можливість перевірити кількість запрограмованих пультів за допомогою звукової сигналізації, дистанційно клонувати новий пульт.

Технічні характеристики:

| Модель | REC-102 |
|-------------------|---------------------------|
| Живлення | 12-24 V AC/DC |
| Споживання | 15 mA в режимі очікування |
| Ємність | 24-1A реле NO |
| Частота | 433,92 МГц |
| Радіус дії | до 200 м |
| Кількість пультів | 31 |
| Кількість каналів | 2 |

GSM-МОДУЛЬ RTU5024



GSM-модуль RTU5024 можна використувати для дистанційного відкриття воріт, шлагбаумів, замків, автоматичних болардів, включення будь-яких електроприладів, запуску двигуна або обігрівача в автомобілі. Корпус металевий. Керування здійснюється за допомогою безкоштовного дзвінка з зареєстрованого номера. Всі настройки і номера зберігаються у флеш-пам'яті.

В комплект входить:

- GSM модуль
- Антена
- 3-х контактна клема

Технічні характеристики:

| Модель | RTU5024 |
|--------------------------|---|
| Частота GSM | 850 / 900 / 1800 / 1900 МГц |
| Пам'ять | до 200 номерів (дзвінки від неавторизованих номерів відхиляються) |
| Діапазон електроживлення | 9 ~ 24В / 1А – GSM антена: 50 Ом, SMA |
| Діапазон температур | -30°C~ +60°C |
| Відносна вологість | 10~ 90% |
| Розмір | 8,3 (10,3 з врахуванням кріплення) x 8,6 x 2,7 см |
| Вага | 180 г |

Один слот для SIM-карти (3 варіанти форми SIM-карти). Керування здійснюється за допомогою безкоштовного додатка для смартфонів: Android, IOS

GSM-МОДУЛЬ RTU5025



Пристрій для віддаленого відкриття воріт, дверей, а також включення/виключення обладнання, роботи з системами парковки і т.д., по команді з дозволеного номеру (містить функцію АВН). Пристрій встановлюють в місцях, де потрібне віддалене включення/виключення обладнання по безкоштовному дзвінку з мобільного телефону. Пристрій підтримує налаштування через додаток на комп'ютері, роботу з віддаленими керуючими серверами по протоколу TCP/IP, а також завантаження користувачем журналу подій.

В стандартну комплектацію входить:

- пристрій для віддаленого відкриття воріт
- блок живлення
- зовнішня антена
- кабель для підключення до комп'ютера

Технічні характеристики:

| Модель | RTU5025 |
|-------------------------------|--------------------------------------|
| Частота стільникового зв'язку | 850 / 900 / 1800 / 1900 МГц |
| Цифровий вихід | релейний контакт типу NC/NO, 3A/240В |
| Мережа передачі даних 3G | 900 / 2100 МГц за замовчуванням |
| Цифрові входи | 2 релейних контакти типу NC/NO |
| Вихід для сирени | 12 В постійного струму, 1 А |
| Розмір | 9 ~ 24 В постійного струму, 2 А |
| Живлення | Макс. 12 В, 50 мА; середнє – 50 мА |
| SIM-карта | Підтримка трьохвольтових SIM-карт |
| Антенa | 50 Ω з роз'ємом SMA |
| Акумулятор | 3,7 В, 900 мАг |
| Температура експлуатації | -20°C~ +60°C |
| Вологість | Відносна вологість 90% |
| Розміри | 130 мм x 74 мм x 27 мм |
| Вага нетто | 260 г |

СИСТЕМА РОЗУМНИЙ ГАРАЖ

Пристрій віддаленого керування гаражними воротами за допомогою мережі Wi-Fi. Він дозволяє керувати, контролювати і автоматизувати свої ворота за допомогою смартфона, та мобільного додатку Alexa або Google Home Assistants. Багатофункціональний смарт-додаток для Android/iOS пропонує такі функції: статус положення воріт, сповіщення через ваш смартфон, історія часу відкриття/закриття, а також таймери зворотного відліку та повторення, без щомісячної плати. Пристрій зручний для користувачів всієї вашої родини. Доступ для багатьох користувачів. Віддалено відкривайте та закривайте ворота гаража. Пристрій сумісний з більшістю моделей автоматики для гаражних воріт, просте підключення.

Технічні характеристики:

| Модель | Система розумний гараж |
|----------------------------|---------------------------------|
| Напруга | AC90V-250V / 50-60 Hz |
| WiFi | IEEE 802,11b / g / n |
| Голосове управління | Amazon Alexa Echo / Google Home |
| Додаток | Smart life / Tuya |
| Статична втрата потужності | <= 0,3 Вт |
| Матеріал | ABS |



СИГНАЛЬНА ЛАМПА F5096

Ці лампи призначені для автоматичних систем контролю доступу необхідні для забезпечення безпечного в'їзду за умов поганої видимості.

Технічні характеристики:

| Модель | F5096 |
|--------------------|---|
| Живлення | 85-265 В змінного струму або 12-24 В змінного/постійного струму |
| Потужність | <2,5 Вт |
| Частота мерехтіння | 1 Гц |
| Робоча температура | -20°C~ +60°C |
| Рівень захисту | IP54 |
| Розмір | ø90 × 125 мм |

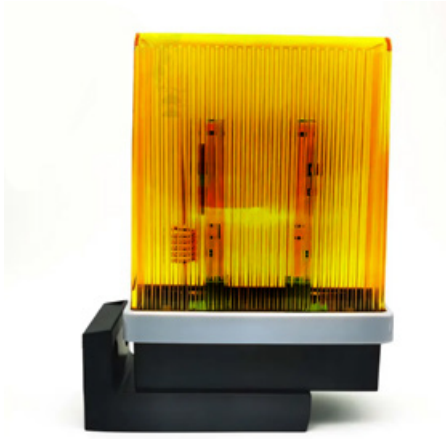


СИГНАЛЬНА ЛАМПА F600

Пристосування безпеки, що сигналізує про переміщення воріт або стріли шлагбауму протягом усього циклу відкриття та закриття.

Технічні характеристики:

| Модель | F600 |
|-----------------------|------------------|
| Робоча напруга | 12-240 V AC / DC |
| Номинальна потужність | <3W |
| Частота мерехтіння | 1 HZ |
| Розмір дроту AWG | 24-16 AWG |
| Робоча температура | -20°C~ +60°C |
| Розмір | 76 × 125 мм |

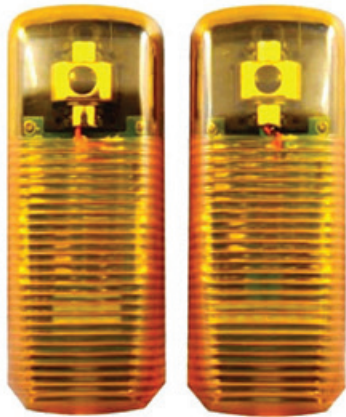


СИГНАЛЬНА ЛАМПА ПРЯМОКУТНА

Ці лампи призначені для автоматичних систем контролю доступу необхідні для забезпечення безпечного в'їзду за умов поганої видимості.

Технічні характеристики:

| Модель | Лампа прямокутна |
|--------------------|-------------------|
| Живлення | 12v-265v ac/dc |
| Потужність | 3 Вт |
| Частота мерехтіння | 1 ГЦ |
| Робоча температура | -20°C~ +60°C |
| Рівень захисту | IP54 |
| Розміри | 153 × 117 × 48 мм |



ФОТОЕЛЕМЕНТИ ВF-510 З СВІТЛОДІОДНИМ СПАЛАХОМ

Їх особливістю є наявність світлодіодів, що замінюють сигнальну лампу, цим самим чітко показують межі проєму, що може бути корисним у темряві.

Також у них поворотні головки приймача та передавача, що дає можливість їх використання на стовпцях різної форми.

Технічні характеристики:

| Модель | ВF-510 |
|-------------------------|------------------------------------|
| Живлення | 12-24 В змінного/постійного струму |
| Споживаний струм | RX — 15 мА, TX — 30 мА |
| Довжина хвилі | 940 нм |
| Діапазон спрацьовування | 2-12 м |
| Рівень захисту | IP54 |
| Робочі температури | -25°C~ +60°C |



ФОТОЕЛЕМЕНТИ PS-1

Фотоелементи безпеки FC встановлюються в зоні роботи автоматичних воріт і шлагбаумів. Забезпечують безпечний проїзд автомобілів під час відкривання і закривання автоматичного обладнання.

Технічні характеристики:

| Модель | PS-1 |
|--------------------------------------|-----------------|
| Сигнал | інфрачервоний |
| Кількість променів | 1 |
| Частота інфрачервоного сигналу | 1,92 кГц |
| Довжина хвилі | 940 нм |
| Висота монтажу | 20 – 50 см |
| Відстань між приймачем і передавачем | 1 – 20 м |
| Напруга живлення | 12 – 24 В |
| Споживаний струм | до 50 мА |
| Максимальне навантаження реле | 36 Вт |
| Ступінь захисту корпусу | IP65 |
| Робоча температура | -15°C~ +50°C |
| Габарити одного фотоелемента | 76 x 50 x 30 мм |



ФОТОЕЛЕМЕНТИ P-360

Фотоелементи P-360 складається з приймача і передавача, які встановлюються на одній висоті (в проємі) один навпроти одного і при підключенні зв'язуються синхронізованим інфрачервоним променем. При перетині променя під час закривання воріт або шлагбаума, автоматична система реагує на появу перешкоди, відповідно, зупиняє автоматику або спрацьовує на реверс.

Технічні характеристики:

| Модель | P-360 |
|------------------------------|---|
| Живлення | Передавач не більше 8 Ма Приймач не більше 30 мА |
| Довжина хвилі | 940 Нм |
| Діаграма спрямованості | Не більше $\pm 5^\circ$ |
| Максимальна дальність роботи | 12 м |
| Температура роботи | -25°C~ +60°C |
| Пропускна здатність реле | 1 А / 30 В |
| Регулювання плати | $\pm 90^\circ$ |
| Клас захисту | IP54 |
| Габарити | 100 × 40 × 35 мм |



ФОТОЕЛЕМЕНТИ ДЗЕРКАЛЬНІ REFLECT

Світловідбиваючий фотоелемент REFLECT – це рішення, в якому елементи передавача (TX) і приймача (RX) інтегровані всередині одного корпусу, а інфрачервоний промінь, який передає передавач, відбивається від спеціального дзеркала, розташованого на протилежній стороні.

Технічні характеристики:

| Модель | REFLECT |
|-----------------------|-----------------------|
| Живлення | 10-24V FC / 12-36V DC |
| Час реакції | <100 ms |
| Максимальна дальність | 7 м |
| Клас захисту | IP67 |
| Корпус відбивача | fi 90 vv |
| Споживання енергії | 30 mA при 24 V |
| Робоча температура | -25°C~ +60°C |



ФОТОЕЛЕМЕНТИ PS-2 БЕЗДРОТОВІ

Елемент безпеки, який встановлюється в разі, якщо немає можливості прокласти кабель під воротами. Далекий фотоелемент працює на двох пальчикових батарейках, при розрядці яких фотоелемент повідомить світловим і звуковим сигналами. Також завдяки поворотній оптиці можна поставити на будь-якій поверхні. Фотоелементи здатні працювати як з нормально відкритим, так і з нормально замкненими контактами, що робить їх дуже універсальними.

Технічні характеристики:

| Модель | PS-2 |
|--------------------|------------------|
| Радіус дії | 12 м |
| Живлення | 12 В / 24 В |
| Рівень захисту | IP54 |
| Робоча температура | -20°C~ +55°C |
| Розміри | 48 × 125 × 32 мм |



ФОТОЕЛЕМЕНТ ЛАЗЕРНИЙ YS123 LASER

Лазерний фотоелемент Steelon YS123 Laser — елемент безпеки, який встановлюється в разі, якщо немає можливості прокласти кабель під воротами. Це інноваційне рішення, яке потребує встановлення лише одного датчика. Простий монтаж — кріпиться на ближньому стовпі та надсилає лазерний промінь на задану відстань. Миттєва реакція — час відгуку ≤ 100 мс, ворота зупиняються без затримок! Працює навіть за яскравого світла — стійкий до сонячного випромінювання до 100klux. Точне визначення перешкод — лазерний промінь програмується на потрібну відстань до 10 метрів.

Технічні характеристики:

| Модель | YS123 Laser |
|--------------------|--|
| Живлення | AC9-24V/DC9-30V |
| Струм | ≤ 80 mA 12V |
| Потужність | ≤ 0.96 W |
| Тип | Лазер |
| Робочий діапазон | ≤ 10 m відбивна здатність (10%~90%) |
| Робоча температура | $-20^{\circ}\text{C} \sim +60^{\circ}\text{C}$ |
| Клас захисту | IP54 |



АКУМУЛЯТОРНА БАТАРЕЯ 24 В / 2,4 А

Використовується для накопичення електричної енергії та використання при знеструмленні. Використовується для гаражних двигунів GN та GN PLUS.

Технічні характеристики:

| Модель | Антенa |
|---|-------------------------------|
| Тип | свинцево-кислотний акумулятор |
| Робоча напруга | 24 В постійний струм |
| Ємність акумулятора | 2,4 А*год |
| Корпус | міцний пластик |
| Провід з роз'ємом для підключення та кронштейни кріплення в комплекті | |

АНТЕНА



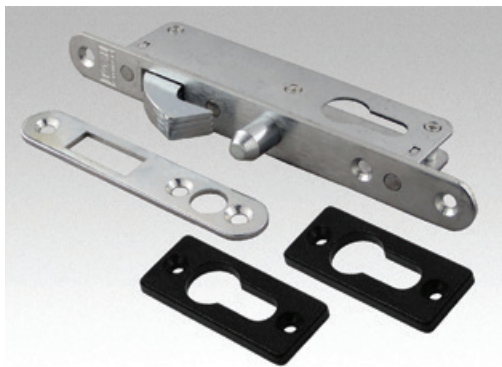
Антенa створена для збільшення дальності прийому сигналу з пультів дистанційного керування. Вона укомплектована сталевим кронштейном, а кабель екранований RG58, підходить для всіх приймачів 433,92 МГц та автоматики з динамічним або статичним кодом. Антенa налаштована на 433,92 МГц і оснащена кронштейном на 90° для настінного кріплення; з 2,5 метрами. Максимальна вхідна потужність 60 Вт.

Технічні характеристики:

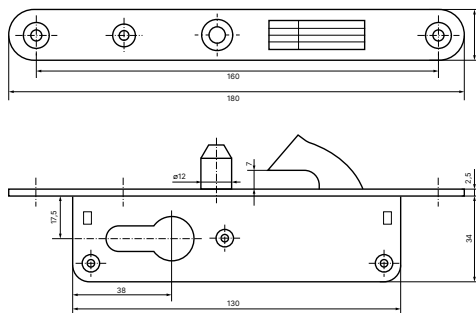
| Модель | Антенa 433,92 МГц |
|-------------------------|---|
| Частота | 433 МГц |
| VSWR | 2 |
| Посилення | 5-6 dBi |
| Макс. вхідна потужність | 60 W |
| Вхідний опір | 50 Ω |
| Поляризація | Вертикальна |
| Довжина антени | 400 mm |
| Довжина кабелю | 2.5, 3 тощо |
| Тип кабелю | RG174 / RG58 |
| Роз'єм | SMA/SMB/SMC/BNC/FAKRA/FME тощо |
| Кріплення | Гвинтове кріплення (кронштейн може бути наданий, якщо потрібно) |
| Корпус | чорний |
| Робоча температура | -45°C~ +75°C |

ЗАМОК ГАКОВИЙ К-35 / К-40 / К-60

Виготовлений з оцинкованої сталі.
Призначається для відкатних воріт.



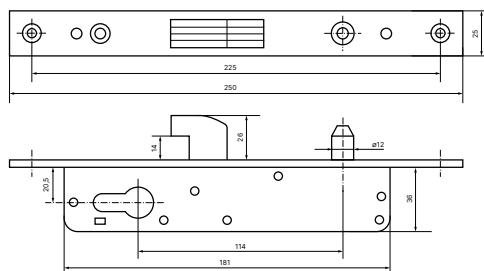
К-35



Креслення К-35



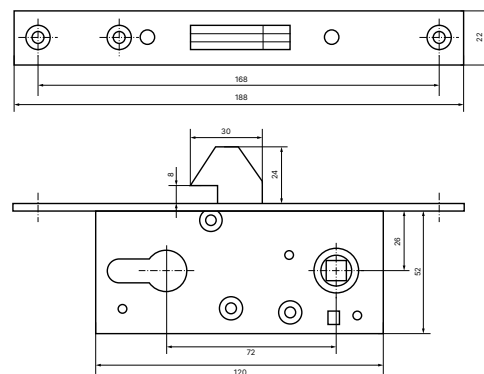
К-40



Креслення К-40



К-60



Креслення К-60

КРІПЛЕННЯ РЕЙКИ ЗУБЧАТОЇ ОЦИНКОВАНОЇ



Стандартне кріплення із комплекту сталевий зубчастої рейки для відкатних воріт.

Можна кріпити до каркасу воріт за допомогою зварювання або без застосування зварювання, за допомогою саморіза по металу.

РЕЙКА ЗУБЧАТА



Металева зубчаста рейка оцинкована товщиною 8 мм, в комплекті з оцинкованими втулками і гвинтами. Підходить для відкатної автоматики і приводів всіх виробників. Довжина зубчастої рейки — 1000 мм.

РЕЙКА ЗУБЧАТА ПОЛІМЕРНА



Зубчаста рейка кріпиться до полотна воріт і призначена для передачі руху від приводу. Підходить для всіх типів приводів.

Зубчаста рейка виготовлена з високоміцного полімеру, армованого скловолокном. Крім того, всередині по всій довжині, рейка армована сталевий вставкою, що забезпечує її міцність, стабільність розмірів і довговічність в експлуатації. Застосування полімеру дозволило зменшити тертя, шум, ударні навантаження, забезпечити плавність ходу. За допомогою спеціальних елементів на торцях передбачено з'єднання декількох рейок для набору необхідної довжини. Елементи кріплення дозволяють регулювати висоту і точність розташування рейки на полотні воріт.

Технічні характеристики:

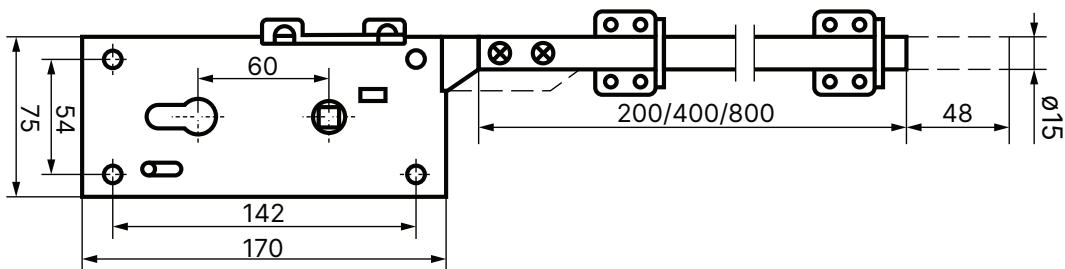
| Модель | 1000 | 300 |
|------------------------|------------|------------|
| Довжина | 100 мм | 33 мм |
| Товщина | 20 мм | 20 мм |
| Висота | 26 мм | 26 мм |
| Кріплення | 4 | 2 |
| Максимальна вага воріт | 500/800 кг | 500/800 кг |



ЗАМОК KS-5

Технічні характеристики:

| Модель | Вікно |
|-------------|---|
| Матеріал | Сталь оцинкована |
| Колір | чорний |
| Призначення | для гаражних воріт всіх типів з товщиною панелі 40 мм |



Креслення замку KS-5



РУЧКА ПОДВІЙНА

Ручка подвійна — внутрішня + зовнішня ручка з кріпильними гвинтами для гаражних воріт.

Технічні характеристики:

| Модель | Ручка подвійна |
|--------------|--------------------|
| Матеріал | пластмаса |
| Колір | чорний |
| Використання | для гаражних воріт |
| Ваги | 0,25 кг |



РОЗЧІПЛЮВАЧ ДЛЯ АВТОМАТИКИ

Розчіплювач для автоматики використовується для аварійного відкривання гаражних воріт.

Технічні характеристики:

| Модель | Розчіплювач |
|---------------|------------------|
| Матеріал | сталь оцинкована |
| Довжина тросу | 2,0 м |
| Вага | 170 г |



РОЗЧІПЛЮВАЧ ДЛЯ АВТОМАТИКИ RM-0104

Розчіплювач для автоматики використовується для аварійного відкривання гаражних воріт.

Технічні характеристики:

| Модель | RM-0104 |
|---------------|---------|
| Довжина тросу | 4,5 м |
| Вага | 520 г |



РУЧНИЙ ЛАНЦЮГОВИЙ ПРИВІД

Він призначений для ручного підйому та опускання секційних воріт, не обладнаних електроприводом.

В комплект входить:

- Ланцюг — 8 м
- Кільця стопорні — 2 шт.
- Стопорні болти — 2 шт.
- Кільце M8 × 20 — 2 шт.
- Фіксатор ланцюга — 1 шт.
- Кронштейн кріплення приводу — 2 шт.

Технічні характеристики:

| Модель | Ручний ланцюговий привід |
|------------------------|--------------------------|
| Допустима висота воріт | до 4,2 м |
| Діаметр валу | 25,4 мм |
| Вага | 8,6 кг |
| Матеріал | сталь оцинкована |

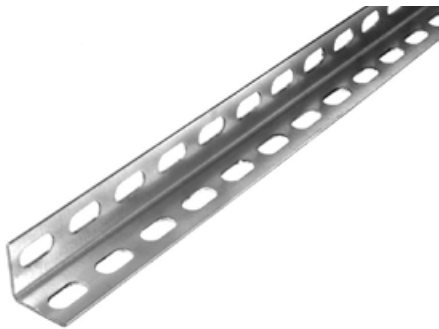


ВІКНО ДЛЯ ПРОМИСЛОВИХ ВОРІТ

Воно призначене для промислових воріт. Вікно з ущільнювачем, нанесеним на зовнішню раму — заповнення нерівностей панелі до 1,0 мм. У разі більшого тиснення або нерівностей панелі рекомендується використовувати додаткову герметизацію.

Технічні характеристики:

| Модель | Вікно |
|-----------------------|-----------------|
| Товщина панелей | 40 / 45 / 50 мм |
| Зовнішній розмір рами | 336 x 640 мм |
| Вага | 1,68 кг |



КУТНИК ПЕРФЕРОВАНИЙ

Він використовується для монтажу гаражних та промислових воріт, а також автоматики при підвищених перемичках.

Технічні характеристики:

| Модель | 1 | 2 |
|----------|------------------|------------------|
| Товщина | 2 мм | 2 мм |
| Довжина | 2,5 м | 3 м |
| Матеріал | сталь оцинкована | сталь оцинкована |

ЗАСУВ 120 ММ / 200 ММ / 300 ММ / 400 ММ

Використовується для гаражних та промислових воріт всіх типів. Виготовлений із оцинкованої сталі.



Засув 120 мм



Засув 200 мм



Засув 300 мм



Засув 400 мм

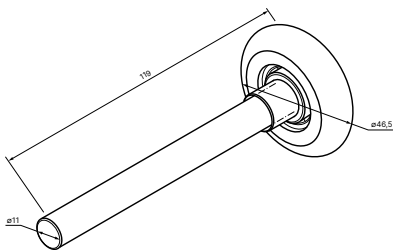


РОЛИК ДЛЯ ГАРАЖНИХ ВОРІТ

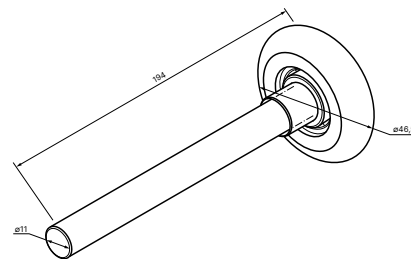
Він використовується для гаражних та промислових воріт.

Технічні характеристики:

| Модель | 1 | 2 |
|----------|------------------------------|------------------------------|
| Діаметр | 46,5 мм | 46,5 мм |
| Довжина | 119 мм | 194 мм |
| Матеріал | Сталь оцинкована, поліуритан | Сталь оцинкована, поліуритан |



Довжина 119 см



Довжина 194 см

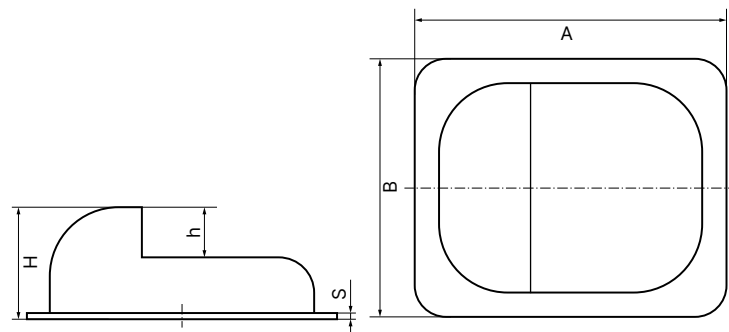


МЕХАНІЧНИЙ УПОР ДЛЯ ВОРІТ МХ05А \ МХ05В

Механічний упор з опорною пластиною. Використовується для розпашних воріт та інших конструкцій, що відкриваються. Використовується де потрібно обмежити відкриття. Виріб виготовлено зі сталі та повністю оцинковано.

Технічні характеристики:

| Номенклатура | Н, мм | А x В | h | S | Вага, г |
|--------------|-------|---------|----|---|---------|
| MX05A | 43 | 120x100 | 20 | 2 | 260 |
| MX05B | 50 | 158x138 | 26 | 2 | 470 |



Розміри МХ05А / МХ05В

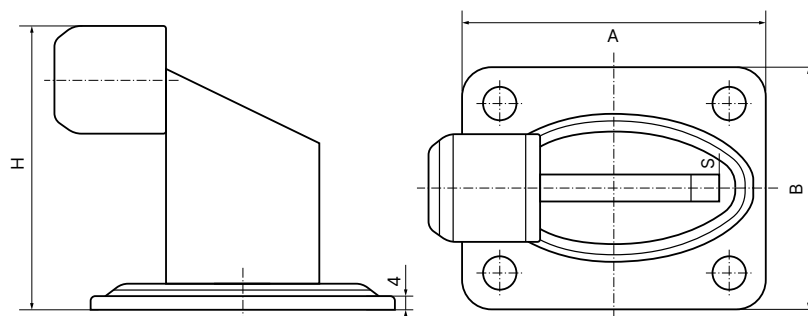


МЕХАНІЧНИЙ УПОР ДЛЯ ВОРІТ МХ04А \ МХ04В

Механічний упор для воріт з гумовим наконечником. Використовується для розпашних воріт, відкатних воріт, дверей та інших конструкцій, що відкриваються. Використовується де потрібно обмежити відкриття. Виріб виготовлено зі сталі та повністю оцинковано.

Технічні характеристики:

| Номенклатура | Н, мм | А x В | S | Вага, г |
|--------------|-------|---------|---|---------|
| MX04A | 95 | 100x80 | 8 | 540 |
| MX04B | 110 | 130x100 | 8 | 944 |



Розміри МХ04А / МХ04В

**ТОВ «Стілон Груп»
м. Івано-Франківськ
вул. Довга, 20 В**

**+380 68 8588600
www.steelon.ua**